



**NOTICE OF APPROVAL**

Issued by statutory authority of the Minister of Industry for:

**TYPE OF DEVICE**

Electronic Weight Indicator

**APPLICANT**

Doran Scales, Inc.  
1315 Paramount Parkway  
Batavia, IL, 60510  
USA

**MANUFACTURER**

Doran Scales, Inc.  
1315 Paramount Parkway  
Batavia, IL, 60510  
USA

**MODEL(S)/MODÈLE(S)**

7000M  
7000XLM  
8000XLM

**AVIS D'APPROBATION**

Émis en vertu du pouvoir statutaire du ministre de l'Industrie pour:

**TYPE D'APPAREIL**

Indicateur pondéral électronique

**REQUÉRANT**

**FABRICANT**

**RATING/ CLASSEMENT**

$n_{\max}$ : 10 000

**Accuracy Class / Classe de précision: III**

**NOTE:** This approval applies only to devices, the design, composition, construction and performance of which are, in every material respect, identical to that described in the material submitted, and that are typified by samples submitted by the applicant for evaluation for approval in accordance with sections 14 and 15 of the Weights and Measures Regulations. The following is a summary of the principal features only.

**REMARQUE:** Cette approbation ne vise que les appareils dont la conception, la composition, la construction et le rendement sont identiques, en tout point, à ceux qui sont décrits dans la documentation reçue et pour lesquels des échantillons représentatifs ont été fournis par le recurrent aux fins d'évaluation, conformément aux articles 14 et 15 du Règlement sur les poids et mesures. Ce qui suit est une brève description de leurs principales caractéristiques.

## **SUMMARY DESCRIPTION:**

## **DESCRIPTION SOMMAIRE:**

### **CATEGORY**

The approved device is an electronic weight indicator that when interfaced to an approved and compatible weighing element forms a weighing system.

### **CATÉGORIE**

L'appareil approuvé est un indicateur pondéral électronique qui, lorsqu'il est relié à élément de pesage approuvé et compatible, constitue un ensemble de pesage.

### **DESCRIPTION**

The device is AC powered; however, the 8000XLM model also has battery powered capability. The display and keyboard are housed in a stainless steel casing and have a six digit LED display.

### **DESCRIPTION**

L'appareil est alimenté en c.a. Cependant, l'alimentation du modèle 8000XL peut également être assurée par batterie. L'afficheur DÉL à six chiffres et le clavier sont logés dans un boîtier en acier inoxydable.

Annunciators are: NEG (used to indicate negative weight), lb, kg, g, and oz. Other annunciators found on the 7000XLM and 8000XLM models are: MOT (motion), Zero, (center of zero) and BATT (low battery). The low battery annunciator is found only on the 8000XLM model.

Les voyants sont : NEG (sert à indiquer le poids en moins), lb, kg, g, et oz. Les modèles 7000XLM et 8000XLM comportent également les voyants suivants : MOT (mouvement), Zero (centre du zéro) et BATT (batterie faible). Ce dernier voyant n'est offert que sur le modèle 8000XLM.

## FUNCTION KEYS

The 7000M model has one button, namely, the Zero key, although there are options for unit and print key.

The 7000XLM and 8000XLM models have a three button keypad that allows the following choices amongst others:

**Zero/On/OFF** used to zero the scale for all the models. In the 8000XLM model, it is also used for turning the indicator on and off. The 7000M and 7000XLM models have only a zero button. There are no "on/off:" buttons.

**Units** used for choosing the desired unit of measurement in models 7000XLM and 8000XLM. For the model 7000M this button would be an optional feature, otherwise the desired unit of measurement must be configured.

**Print** used to transmit data to the printer via the RS232 serial port. The 7000M model does not have a print button (optional). However, this model can be configured to print the weight automatically.

## COMMUNICATION

RS-232

## SEALING

Metrological configuration and calibration means are located in the back or bottom of the housing and the device is sealed by means of a wire security seal threaded through two screws located on the back of the indicator and on two screws located on the access panel.

## TOUCHES FONCTION

Le modèle 7000M est doté d'une touche, à savoir la touche Zero, bien qu'il comporte des options pour la touche d'unité et la touche d'impression.

Les modèles 7000XLM et 8000XLM sont dotés d'un clavier numérique à trois touches qui permet entre autres les choix qui suivent.

**Zero/On/OFF** Sert à mettre la balance à zéro sur tous les modèles. Sert également à mettre l'indicateur sous tension ou hors tension sur le modèle 8000XLM. Les modèles 7000M et 7000XLM sont dotés seulement d'une touche Zero.

**Units** Sert à choisir l'unité de mesure sur les modèles 7000XLM et 8000XLM. Cette touche est offerte en option sur le modèle 7000M. Dans le cas contraire, on doit configurer l'unité de mesure désirée.

**Print** Sert à transmettre les données à l'imprimante par l'entremise d'un port série RS232. Le modèle 7000M ne comporte pas de touche d'impression (option). Cependant, ce modèle peut être configuré pour imprimer le poids automatiquement.

## COMMUNICATION

RS-232

## SCELLEMENT

Les organes de réglage de la configuration et de l'étalonnage sont situés à l'arrière ou au bas du boîtier. L'appareil est scellé à l'aide d'un fil métallique de sécurité enfilé dans deux vis situées sur l'arrière de l'indicateur et dans deux vis situées sur le panneau d'accès.

**EVALUATED BY**

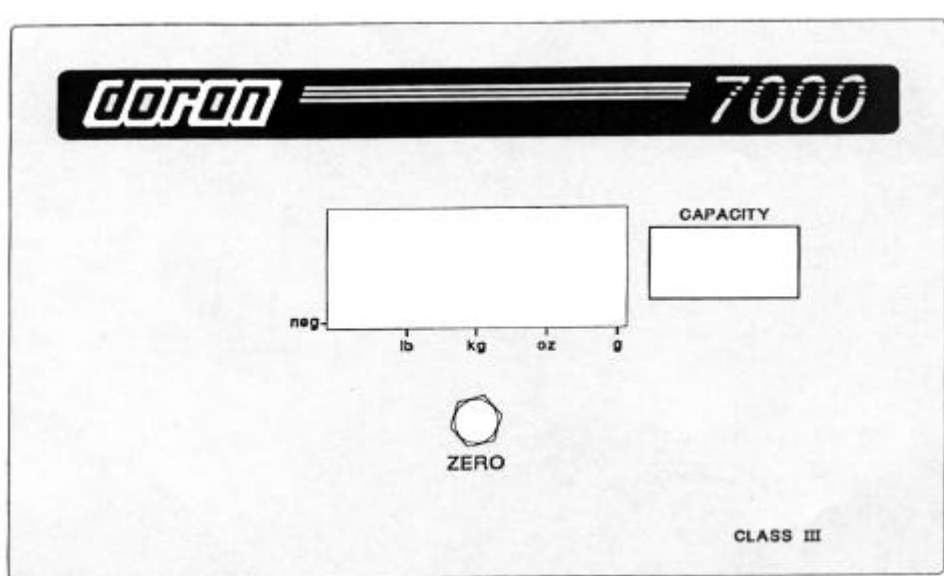
Ken Chin  
Complex approvals Examiner  
Tel: (613) 954-2481  
Fax: (613) 952-1754

Tested by NTEP

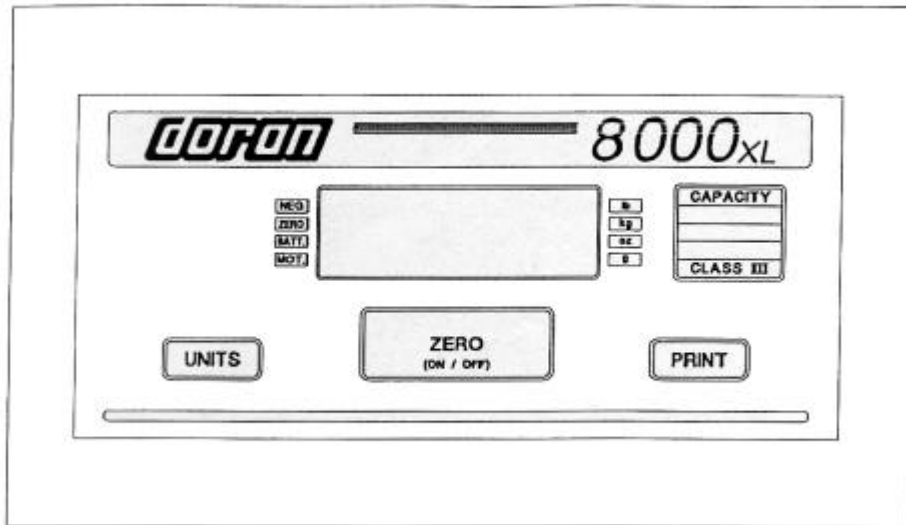
**ÉVALUÉ PAR**

Ken Chin  
Examineur d'approbations complexes  
Tél: (613) 954-2481  
Fax: (613) 952-1754

Testé par NTEP



**Model / Modèle 7000M**



Model / Modèle 8000XLM



Model / Modèle 7000XLM

**APPROVAL:**

The design, composition, construction and performance of the device type(s) identified herein have been evaluated in accordance with regulations and specifications established under the Weights and Measures Act. Approval is hereby granted accordingly pursuant to subsection 3(1) of the said Act.

The marking, installation and manner of use of trade devices are subject to inspection in accordance with regulations and specifications established under the Weights and Measures Act. Requirements relating to marking are set forth in sections 49 to 54 of the Specifications Relating to Non-Automatic Weighing Devices. Installation and use requirements are set forth in sections 55 to 67 of the Specifications Relating to Non-Automatic Weighing Devices. A verification of conformity is required in addition to this approval. Inquiries regarding inspection and verification should be addressed to the local inspection office of Industry Canada.

Original copy signed by:

René Magnan, P. Eng  
Director  
Approval Services Laboratory

**APPROBATION:**

La conception, la composition, la construction et le rendement du(des) type(s) d'appareils identifié(s) ci-dessus, ayant fait l'objet d'une évaluation conformément au Règlement et aux prescriptions établis aux termes de la Loi sur les poids et mesures, la présente approbation est accordée en application du paragraphe 3(1) de la dite Loi.

Le marquage, l'installation, et l'utilisation commerciales des appareils sont soumis à l'inspection conformément au Règlement et aux prescriptions établis aux termes de la Loi sur les poids et mesures. Les exigences de marquages sont définies dans les articles 49 à 54 des normes applicables aux appareils de pesage à fonctionnement non automatique. Les exigences d'installation et d'utilisation sont définies dans les articles 55 à 67 des normes applicables aux appareils de pesage à fonctionnement non automatique. Une vérification de conformité est requise. Toute question sur l'inspection et la vérification de conformité doit être adressée au bureau local d'Industrie Canada.

Copie authentique signée par:

René Magnan, ing.  
Directeur  
Laboratoire des services d'approbation

Date: **MAY 9 2000**

Web Site Address / Adresse du site internet:  
<http://mc.ic.gc.ca>



**NOTICE OF APPROVAL**

**AVIS D'APPROBATION**

Issued by statutory authority of the Minister of Industry  
 for:

Émis en vertu du pouvoir statutaire du ministre de  
 l'Industrie pour:

**TYPE OF DEVICE**

**TYPE D'APPAREIL**

Electronic Bench/Platform Scale

Balance électronique de comptoir / à plate-forme

**APPLICANT**

**REQUÉRANT**

Doran Scale Inc.  
 1315 Paramount Parkway  
 Batavia, Illinois, 60510  
 USA

**MANUFACTURER**

**FABRICANT**

Doran Scale Inc.  
 1315 Paramount Parkway  
 Batavia, Illinois, 60510  
 USA

**MODEL(S)/MODÈLE(S)**

**RATING/ CLASSEMENT**

DXL 7000\*\*\*  
 DXL 8000\*\*\*

Max: 5 lb to/à 100 lb  
 $e_{min}$ : 0.001 lb to/à 0.02 lb  
 $n_{max}$ : 5000

DXL 9000\*\*\*

Max: 50 lb to/à 200 lb  
 $e_{min}$ : 0.01 lb to/à 0.05 lb  
 $n_{max}$ : 5000

**Accuracy Class III / Classe de précision III**

**NOTE:** This approval applies only to devices, the design, composition, construction and performance of which are, in every material respect, identical to that described in the material submitted, and that are typified by samples submitted by the applicant for evaluation for approval in accordance with sections 14 and 15 of the Weights and Measures Regulations. The following is a summary of the principal features only.

**REMARQUE:** Cette approbation ne vise que les appareils dont la conception, la composition, la construction et le rendement sont identiques, en tout point, à ceux qui sont décrits dans la documentation reçue et pour lesquels des échantillons représentatifs ont été fournis par le requérant aux fins d'évaluation, conformément aux articles 14 et 15 du Règlement sur les poids et mesures. Ce qui suit est une brève description de leurs principales caractéristiques.

### SUMMARY DESCRIPTION:

### DESCRIPTION SOMMAIRE:

#### CATEGORY

#### CATÉGORIE

The approved devices are electronic bench/platform scales designed for use with an approved and compatible electronic weight indicator to form a complete weighing system.

Il s'agit de balances de comptoir / à plate-forme électroniques conçues pour être utilisées de concert avec un indicateur de poids électronique approuvé et compatible afin de former un ensemble de pesage complet.

Model(s)/ Modèles	Platform Size/ Dimensions du tablier	$n_{\max}$	Max x $e_{\min}$	Load Cell Capacity/ Capacité de la cellule de pesage
DXL 7005	10" x 10"	5000	5 lb x 0.001 lb	5 kg
DXL 7010	10" x 10"	5000	10 lb x 0.002 lb	10 kg
DXL 7025	10" x 10"	5000	25 lb x 0.05 lb	15 kg
DXL 7050	10" x 10"	5000	50 lb x 0.01 lb	30 kg
DXL 8050	10" x 10"	5000	50 lb x 0.01 lb	30 kg
DXL 8100	12" x 12"	5000	100 lb x 0.02 lb	75 kg
DXL 9050	15" x 15"	5000	50 lb x 0.01 lb	30 kg
DXL 9100	15" x 15"	5000	100 lb x 0.02 lb	75 kg
DXL 9200	15" x 15"	4000	200 lb x 0.05 lb	100 kg



**Other Models:**

DXL 7XXX/YY where XXX = capacity in pounds and YY = platter dimensions in inches not to exceed 10" x 10".

DXL 8XXX/YY where XXX = capacity in pounds and YY = platter dimensions in inches not to exceed 12" x 12".

DXL 9XXX/YY where XXX = capacity in pounds and YY = platter dimensions in inches not to exceed 15" x 15".

As an example of this:

DXL7005/66 is a 5 lb capacity with a 6"x6" platter.

**DESCRIPTION**

The platform is constructed from stainless steel and can be levelled by means of four adjustable feet and a bubble level.

The device is fitted with a single ended bending beam load cell.

**REVISION**

The purpose of revision 1 is to add the DXL 9\*\*\* models and to update the Notice of Approval according to the Specifications Relating to Non-Automatic Weighing Devices.

**Autres modèles:**

DXL 7XXX/YY où XXX = la capacité en livres et YY = les dimensions du plateau en pouces ne dépassant pas 10 po sur 10 po.

DXL 8XXX/YY où XXX = la capacité en livres et YY = les dimensions du plateau en pouces ne dépassant pas 12 po sur 12 po.

DXL 9XXX/YY où XXX = la capacité en livres et YY = les dimensions du plateau en pouces ne dépassant pas 15 po sur 15 po.

Exemple:

DXL 7005/66 a une capacité de 5 livres et un plateau de 6 po sur 6 po.

**DESCRIPTION**

La plate-forme est en acier inoxydable et peut être mise à niveau au moyen de quatre pieds réglables et d'un niveau à bulle.

L'appareil comporte une cellule de pesage en flexion à une extrémité.

**RÉVISION**

La révision 1 vise à ajouter les modèles DXL 9\*\*\* et à mettre à jour l'avis d'approbation selon la norme relative aux appareils de pesage à fonctionnement non automatique.

**EVALUATED BY**

Judy Farwick  
Complex Approvals Examiner

Tested by NTEP

**Revision 1**

Milton Smith  
Complex Approvals Examiner  
Tel: (613) 952-0656  
Fax: (613) 952-1754

Tested by NTEP

**ÉVALUÉ PAR**

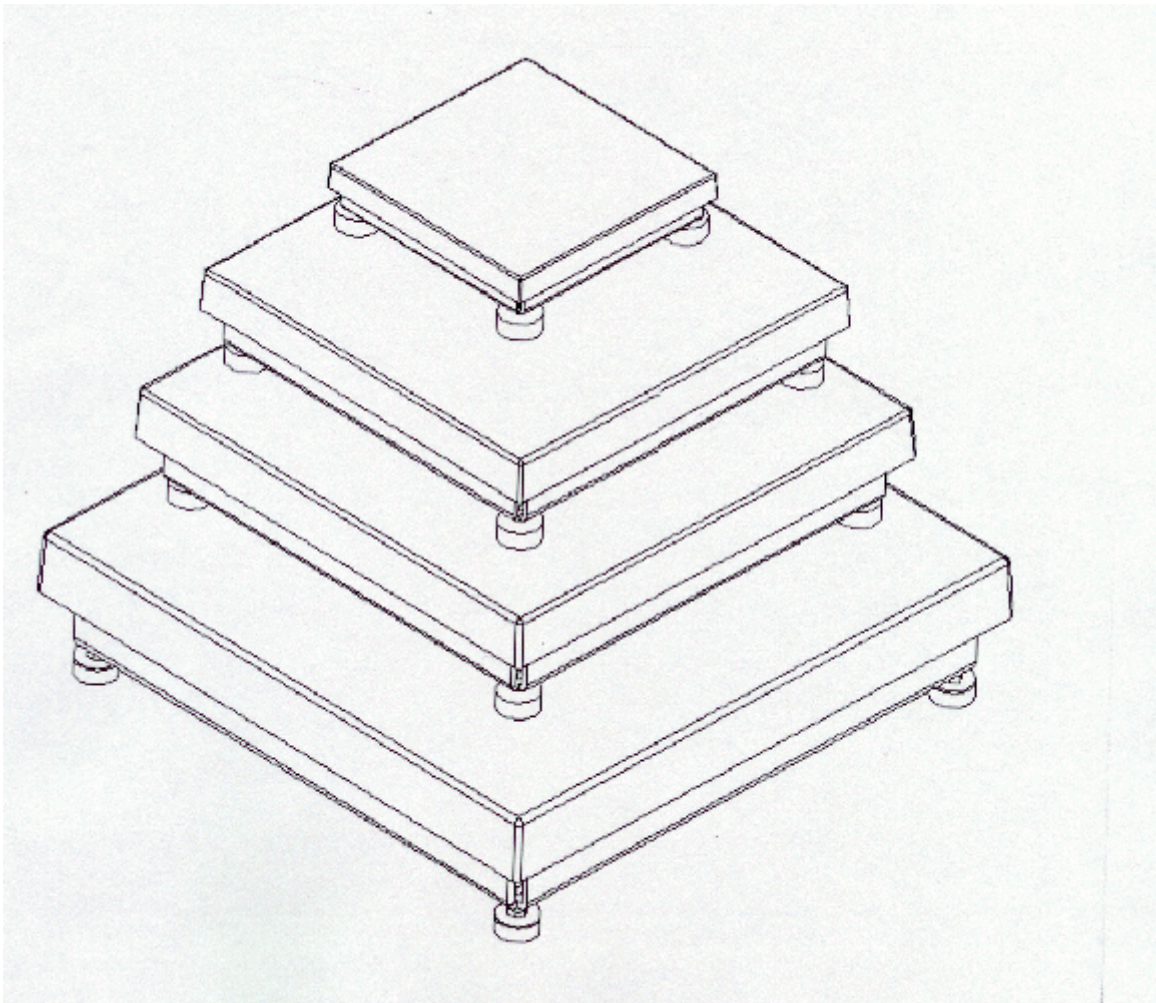
Judy Farwick  
Examineur d'approbations complexes

Testé par NTEP

**Révision 1**

Milton Smith  
Examineur d'approbations complexes  
Téléphone: (613) 952-0656  
Fax: (613) 952-1754

Testé par NTEP



**Typical Model / Modèle type**

**APPROVAL:**

The design, composition, construction and performance of the device type(s) identified herein have been evaluated in accordance with regulations and specifications established under the Weights and Measures Act. Approval is hereby granted accordingly pursuant to subsection 3(1) of the said Act.

The marking, installation and manner of use of trade devices are subject to inspection in accordance with regulations and specifications established under the Weights and Measures Act. Requirements relating to marking are set forth in sections 49 to 54 of the Specifications Relating to Non-Automatic Weighing Devices. Installation and use requirements are set forth in sections 55 to 67 of the Specifications Relating to Non-Automatic Weighing Devices. A verification of conformity is required in addition to this approval. Inquiries regarding inspection and verification should be addressed to the local inspection office of Industry Canada.

Original copy signed by:

René Magnan, P. Eng  
Director  
Approval Services Laboratory

**APPROBATION:**

La conception, la composition, la construction et le rendement du(des) type(s) d'appareils identifié(s) ci-dessus, ayant fait l'objet d'une évaluation conformément au Règlement et aux prescriptions établis aux termes de la Loi sur les poids et mesures, la présente approbation est accordée en application du paragraphe 3(1) de la dite Loi.

Le marquage, l'installation, et l'utilisation commerciales des appareils sont soumis à l'inspection conformément au Règlement et aux prescriptions établis aux termes de la Loi sur les poids et mesures. Les exigences de marquages sont définies dans les articles 49 à 54 des normes applicables aux appareils de pesage à fonctionnement non automatique. Les exigences d'installation et d'utilisation sont définies dans les articles 55 à 67 des normes applicables aux appareils de pesage à fonctionnement non automatique. Une vérification de conformité est requise. Toute question sur l'inspection et la vérification de conformité doit être adressée au bureau local d'Industrie Canada.

Copie authentique signée par:

René Magnan, ing.  
Directeur  
Laboratoire des services d'approbation

Date: **APR 27 2001**

Web Site Address / Adresse du site internet:  
<http://mc.ic.gc.ca>