



NOTICE OF APPROVAL

Issued by statutory authority of the Minister of Industry for:

TYPE OF DEVICE

Electronic Weight Indicator

APPLICANT

Doran Scales, Inc.
1315 Paramount Parkway
Batavia, IL, 60510
USA

MANUFACTURER

Doran Scales, Inc.
1315 Paramount Parkway
Batavia, IL, 60510
USA

MODEL(S)/MODÈLE(S)

7000M
7000XLM
8000XLM

AVIS D'APPROBATION

Émis en vertu du pouvoir statutaire du ministre de l'Industrie pour:

TYPE D'APPAREIL

Indicateur pondéral électronique

REQUÉRANT

FABRICANT

RATING/ CLASSEMENT

n_{\max} : 10 000

Accuracy Class / Classe de précision: III

NOTE: This approval applies only to devices, the design, composition, construction and performance of which are, in every material respect, identical to that described in the material submitted, and that are typified by samples submitted by the applicant for evaluation for approval in accordance with sections 14 and 15 of the Weights and Measures Regulations. The following is a summary of the principal features only.

REMARQUE: Cette approbation ne vise que les appareils dont la conception, la composition, la construction et le rendement sont identiques, en tout point, à ceux qui sont décrits dans la documentation reçue et pour lesquels des échantillons représentatifs ont été fournis par le recurrent aux fins d'évaluation, conformément aux articles 14 et 15 du Règlement sur les poids et mesures. Ce qui suit est une brève description de leurs principales caractéristiques.

SUMMARY DESCRIPTION:

DESCRIPTION SOMMAIRE:

CATEGORY

The approved device is an electronic weight indicator that when interfaced to an approved and compatible weighing element forms a weighing system.

CATÉGORIE

L'appareil approuvé est un indicateur pondéral électronique qui, lorsqu'il est relié à élément de pesage approuvé et compatible, constitue un ensemble de pesage.

DESCRIPTION

The device is AC powered; however, the 8000XLM model also has battery powered capability. The display and keyboard are housed in a stainless steel casing and have a six digit LED display.

DESCRIPTION

L'appareil est alimenté en c.a. Cependant, l'alimentation du modèle 8000XL peut également être assurée par batterie. L'afficheur DÉL à six chiffres et le clavier sont logés dans un boîtier en acier inoxydable.

Annunciators are: NEG (used to indicate negative weight), lb, kg, g, and oz. Other annunciators found on the 7000XLM and 8000XLM models are: MOT (motion), Zero, (center of zero) and BATT (low battery). The low battery annunciator is found only on the 8000XLM model.

Les voyants sont : NEG (sert à indiquer le poids en moins), lb, kg, g, et oz. Les modèles 7000XLM et 8000XLM comportent également les voyants suivants : MOT (mouvement), Zero (centre du zéro) et BATT (batterie faible). Ce dernier voyant n'est offert que sur le modèle 8000XLM.

FUNCTION KEYS

The 7000M model has one button, namely, the Zero key, although there are options for unit and print key.

The 7000XLM and 8000XLM models have a three button keypad that allows the following choices amongst others:

Zero/On/OFF used to zero the scale for all the models. In the 8000XLM model, it is also used for turning the indicator on and off. The 7000M and 7000XLM models have only a zero button. There are no "on/off:" buttons.

Units used for choosing the desired unit of measurement in models 7000XLM and 8000XLM. For the model 7000M this button would be an optional feature, otherwise the desired unit of measurement must be configured.

Print used to transmit data to the printer via the RS232 serial port. The 7000M model does not have a print button (optional). However, this model can be configured to print the weight automatically.

COMMUNICATION

RS-232

SEALING

Metrological configuration and calibration means are located in the back or bottom of the housing and the device is sealed by means of a wire security seal threaded through two screws located on the back of the indicator and on two screws located on the access panel.

TOUCHES FONCTION

Le modèle 7000M est doté d'une touche, à savoir la touche Zero, bien qu'il comporte des options pour la touche d'unité et la touche d'impression.

Les modèles 7000XLM et 8000XLM sont dotés d'un clavier numérique à trois touches qui permet entre autres les choix qui suivent.

Zero/On/OFF Sert à mettre la balance à zéro sur tous les modèles. Sert également à mettre l'indicateur sous tension ou hors tension sur le modèle 8000XLM. Les modèles 7000M et 7000XLM sont dotés seulement d'une touche Zero.

Units Sert à choisir l'unité de mesure sur les modèles 7000XLM et 8000XLM. Cette touche est offerte en option sur le modèle 7000M. Dans le cas contraire, on doit configurer l'unité de mesure désirée.

Print Sert à transmettre les données à l'imprimante par l'entremise d'un port série RS232. Le modèle 7000M ne comporte pas de touche d'impression (option). Cependant, ce modèle peut être configuré pour imprimer le poids automatiquement.

COMMUNICATION

RS-232

SCELLEMENT

Les organes de réglage de la configuration et de l'étalonnage sont situés à l'arrière ou au bas du boîtier. L'appareil est scellé à l'aide d'un fil métallique de sécurité enfilé dans deux vis situées sur l'arrière de l'indicateur et dans deux vis situées sur le panneau d'accès.

EVALUATED BY

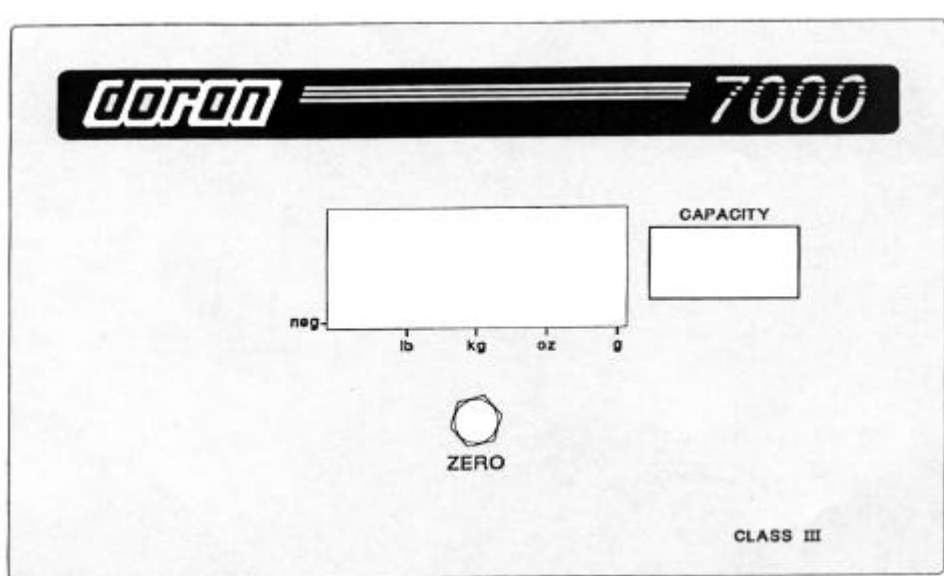
Ken Chin
Complex approvals Examiner
Tel: (613) 954-2481
Fax: (613) 952-1754

Tested by NTEP

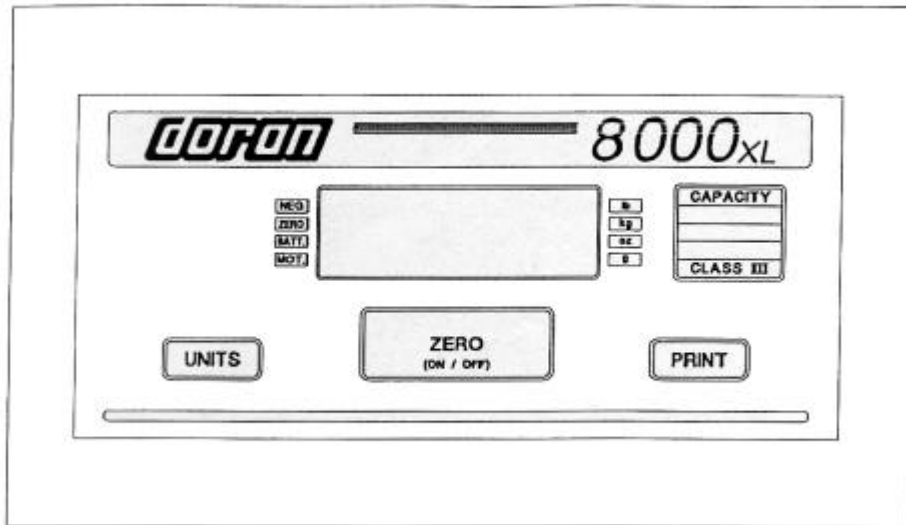
ÉVALUÉ PAR

Ken Chin
Examineur d'approbations complexes
Tél: (613) 954-2481
Fax: (613) 952-1754

Testé par NTEP



Model / Modèle 7000M



Model / Modèle 8000XLM



Model / Modèle 7000XLM

APPROVAL:

The design, composition, construction and performance of the device type(s) identified herein have been evaluated in accordance with regulations and specifications established under the Weights and Measures Act. Approval is hereby granted accordingly pursuant to subsection 3(1) of the said Act.

The marking, installation and manner of use of trade devices are subject to inspection in accordance with regulations and specifications established under the Weights and Measures Act. Requirements relating to marking are set forth in sections 49 to 54 of the Specifications Relating to Non-Automatic Weighing Devices. Installation and use requirements are set forth in sections 55 to 67 of the Specifications Relating to Non-Automatic Weighing Devices. A verification of conformity is required in addition to this approval. Inquiries regarding inspection and verification should be addressed to the local inspection office of Industry Canada.

Original copy signed by:

René Magnan, P. Eng
Director
Approval Services Laboratory

APPROBATION:

La conception, la composition, la construction et le rendement du(des) type(s) d'appareils identifié(s) ci-dessus, ayant fait l'objet d'une évaluation conformément au Règlement et aux prescriptions établis aux termes de la Loi sur les poids et mesures, la présente approbation est accordée en application du paragraphe 3(1) de la dite Loi.

Le marquage, l'installation, et l'utilisation commerciales des appareils sont soumis à l'inspection conformément au Règlement et aux prescriptions établis aux termes de la Loi sur les poids et mesures. Les exigences de marquages sont définies dans les articles 49 à 54 des normes applicables aux appareils de pesage à fonctionnement non automatique. Les exigences d'installation et d'utilisation sont définies dans les articles 55 à 67 des normes applicables aux appareils de pesage à fonctionnement non automatique. Une vérification de conformité est requise. Toute question sur l'inspection et la vérification de conformité doit être adressée au bureau local d'Industrie Canada.

Copie authentique signée par:

René Magnan, ing.
Directeur
Laboratoire des services d'approbation

Date: **MAY 9 2000**

Web Site Address / Adresse du site internet:
<http://mc.ic.gc.ca>



NOTICE OF APPROVAL

AVIS D'APPROBATION

Issued by statutory authority of the Minister of Industry
 for:

Émis en vertu du pouvoir statutaire du ministre de
 l'Industrie pour:

TYPE OF DEVICE

TYPE D'APPAREIL

Electronic Bench/Platform Scale

Balance électronique de comptoir / à plate-forme

APPLICANT

REQUÉRANT

Doran Scale Inc.
 1315 Paramount Parkway
 Batavia, Illinois, 60510
 USA

MANUFACTURER

FABRICANT

Doran Scale Inc.
 1315 Paramount Parkway
 Batavia, Illinois, 60510
 USA

MODEL(S)/MODÈLE(S)

RATING/ CLASSEMENT

DXL 7000***
 DXL 8000***

Max: 5 lb to/à 100 lb
 e_{min} : 0.001 lb to/à 0.02 lb
 n_{max} : 5000

DXL 9000***

Max: 50 lb to/à 200 lb
 e_{min} : 0.01 lb to/à 0.05 lb
 n_{max} : 5000

Accuracy Class III / Classe de précision III

NOTE: This approval applies only to devices, the design, composition, construction and performance of which are, in every material respect, identical to that described in the material submitted, and that are typified by samples submitted by the applicant for evaluation for approval in accordance with sections 14 and 15 of the Weights and Measures Regulations. The following is a summary of the principal features only.

REMARQUE: Cette approbation ne vise que les appareils dont la conception, la composition, la construction et le rendement sont identiques, en tout point, à ceux qui sont décrits dans la documentation reçue et pour lesquels des échantillons représentatifs ont été fournis par le requérant aux fins d'évaluation, conformément aux articles 14 et 15 du Règlement sur les poids et mesures. Ce qui suit est une brève description de leurs principales caractéristiques.

SUMMARY DESCRIPTION:

CATEGORY

The approved devices are electronic bench/platform scales designed for use with an approved and compatible electronic weight indicator to form a complete weighing system.

DESCRIPTION SOMMAIRE:

CATÉGORIE

Il s'agit de balances de comptoir / à plate-forme électroniques conçues pour être utilisées de concert avec un indicateur de poids électronique approuvé et compatible afin de former un ensemble de pesage complet.

Model(s)/ Modèles	Platform Size/ Dimensions du tablier	n_{\max}	Max x e_{\min}	Load Cell Capacity/ Capacité de la cellule de pesage
DXL 7005	10" x 10"	5000	5 lb x 0.001 lb	5 kg
DXL 7010	10" x 10"	5000	10 lb x 0.002 lb	10 kg
DXL 7025	10" x 10"	5000	25 lb x 0.05 lb	15 kg
DXL 7050	10" x 10"	5000	50 lb x 0.01 lb	30 kg
DXL 8050	10" x 10"	5000	50 lb x 0.01 lb	30 kg
DXL 8100	12" x 12"	5000	100 lb x 0.02 lb	75 kg
DXL 9050	15" x 15"	5000	50 lb x 0.01 lb	30 kg
DXL 9100	15" x 15"	5000	100 lb x 0.02 lb	75 kg
DXL 9200	15" x 15"	4000	200 lb x 0.05 lb	100 kg

Other Models:

DXL 7XXX/YY where XXX = capacity in pounds and YY = platter dimensions in inches not to exceed 10" x 10".

DXL 8XXX/YY where XXX = capacity in pounds and YY = platter dimensions in inches not to exceed 12" x 12".

DXL 9XXX/YY where XXX = capacity in pounds and YY = platter dimensions in inches not to exceed 15" x 15".

As an example of this:

DXL7005/66 is a 5 lb capacity with a 6"x6" platter.

DESCRIPTION

The platform is constructed from stainless steel and can be levelled by means of four adjustable feet and a bubble level.

The device is fitted with a single ended bending beam load cell.

REVISION

The purpose of revision 1 is to add the DXL 9*** models and to update the Notice of Approval according to the Specifications Relating to Non-Automatic Weighing Devices.

Autres modèles:

DXL 7XXX/YY où XXX = la capacité en livres et YY = les dimensions du plateau en pouces ne dépassant pas 10 po sur 10 po.

DXL 8XXX/YY où XXX = la capacité en livres et YY = les dimensions du plateau en pouces ne dépassant pas 12 po sur 12 po.

DXL 9XXX/YY où XXX = la capacité en livres et YY = les dimensions du plateau en pouces ne dépassant pas 15 po sur 15 po.

Exemple:

DXL 7005/66 a une capacité de 5 livres et un plateau de 6 po sur 6 po.

DESCRIPTION

La plate-forme est en acier inoxydable et peut être mise à niveau au moyen de quatre pieds réglables et d'un niveau à bulle.

L'appareil comporte une cellule de pesage en flexion à une extrémité.

RÉVISION

La révision 1 vise à ajouter les modèles DXL 9*** et à mettre à jour l'avis d'approbation selon la norme relative aux appareils de pesage à fonctionnement non automatique.

EVALUATED BY

Judy Farwick
Complex Approvals Examiner

Tested by NTEP

Revision 1

Milton Smith
Complex Approvals Examiner
Tel: (613) 952-0656
Fax: (613) 952-1754

Tested by NTEP

ÉVALUÉ PAR

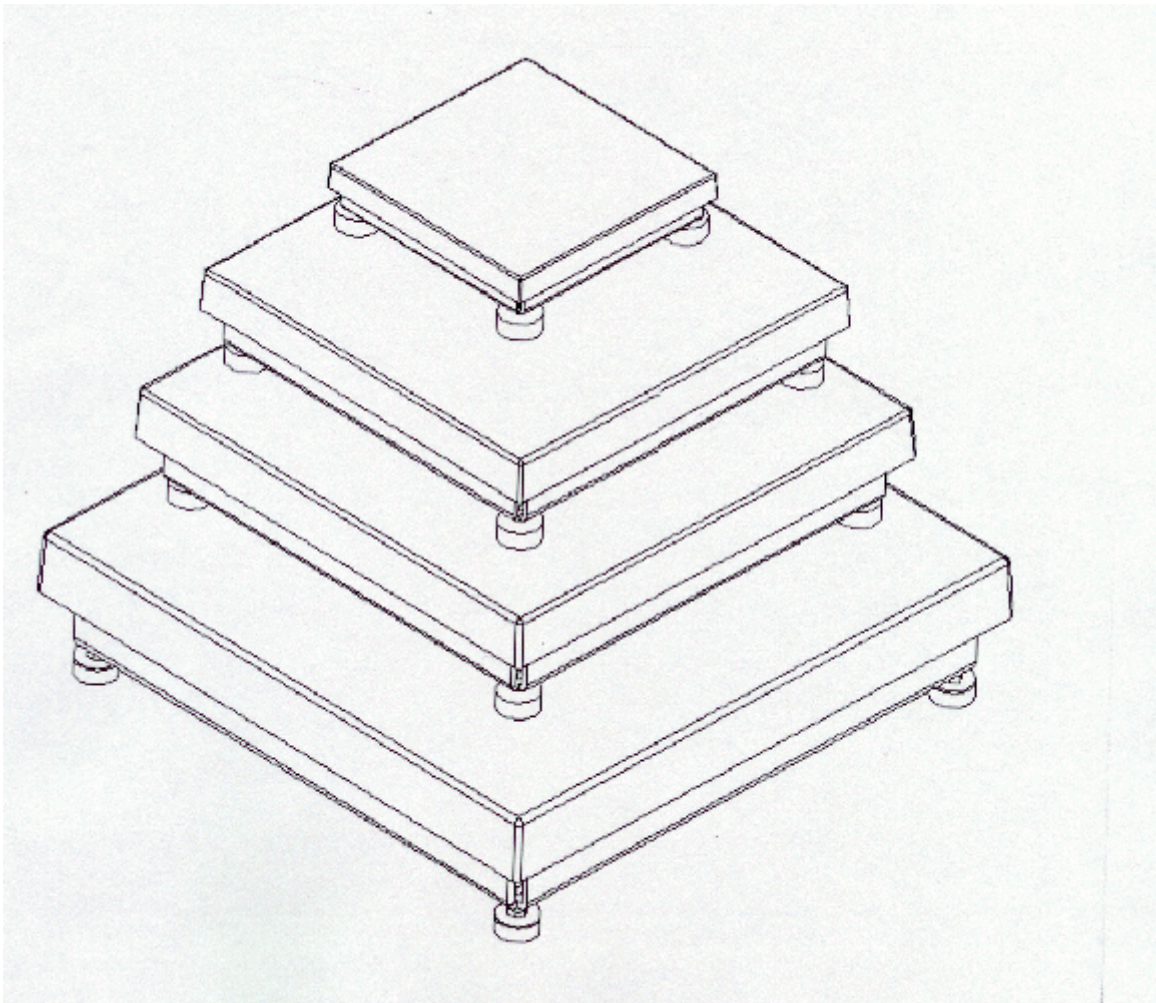
Judy Farwick
Examineur d'approbations complexes

Testé par NTEP

Révision 1

Milton Smith
Examineur d'approbations complexes
Téléphone: (613) 952-0656
Fax: (613) 952-1754

Testé par NTEP



Typical Model / Modèle type

APPROVAL:

The design, composition, construction and performance of the device type(s) identified herein have been evaluated in accordance with regulations and specifications established under the Weights and Measures Act. Approval is hereby granted accordingly pursuant to subsection 3(1) of the said Act.

The marking, installation and manner of use of trade devices are subject to inspection in accordance with regulations and specifications established under the Weights and Measures Act. Requirements relating to marking are set forth in sections 49 to 54 of the Specifications Relating to Non-Automatic Weighing Devices. Installation and use requirements are set forth in sections 55 to 67 of the Specifications Relating to Non-Automatic Weighing Devices. A verification of conformity is required in addition to this approval. Inquiries regarding inspection and verification should be addressed to the local inspection office of Industry Canada.

Original copy signed by:

René Magnan, P. Eng
Director
Approval Services Laboratory

APPROBATION:

La conception, la composition, la construction et le rendement du(des) type(s) d'appareils identifié(s) ci-dessus, ayant fait l'objet d'une évaluation conformément au Règlement et aux prescriptions établis aux termes de la Loi sur les poids et mesures, la présente approbation est accordée en application du paragraphe 3(1) de la dite Loi.

Le marquage, l'installation, et l'utilisation commerciales des appareils sont soumis à l'inspection conformément au Règlement et aux prescriptions établis aux termes de la Loi sur les poids et mesures. Les exigences de marquages sont définies dans les articles 49 à 54 des normes applicables aux appareils de pesage à fonctionnement non automatique. Les exigences d'installation et d'utilisation sont définies dans les articles 55 à 67 des normes applicables aux appareils de pesage à fonctionnement non automatique. Une vérification de conformité est requise. Toute question sur l'inspection et la vérification de conformité doit être adressée au bureau local d'Industrie Canada.

Copie authentique signée par:

René Magnan, ing.
Directeur
Laboratoire des services d'approbation

Date: **APR 27 2001**

Web Site Address / Adresse du site internet:
<http://mc.ic.gc.ca>