

**NOTICE OF APPROVAL**

Issued by statutory authority of the Minister of  
Industry for:

**TYPE OF DEVICE**

Electronic Weight Indicator

**APPLICANT**

Doran Scales Inc.  
1315 Paramount Parkway  
Batavia, Illinois, 60510  
USA

**MANUFACTURER**

Doran Scales Inc.  
1315 Paramount Parkway  
Batavia, Illinois, 60510  
USA

**MODEL(S)/MODÈLE(S)**

4300  
4100XL

**AVIS D'APPROBATION**

Émis en vertu du pouvoir statutaire du ministre de  
l'Industrie pour:

**TYPE D'APPAREIL**

Indicateur de poids électronique

**REQUÉRANT**

**FABRICANT**

**RATING/ CLASSEMENT**

$n_{\max}$ : 10 000

**Accuracy Class / Classe de précision: III**

**NOTE:** This approval applies only to devices, the design, composition, construction and performance of which are, in every material respect, identical to that described in the material submitted, and that are typified by samples submitted by the applicant for evaluation for approval in accordance with sections 14 and 15 of the Weights and Measures Regulations. The following is a summary of the principal features only.

#### **SUMMARY DESCRIPTION:**

##### **CATEGORY**

The approved device is an electronic weight indicator that when interfaced to an approved and compatible weighing element, becomes a weighing system.

##### **DESCRIPTION**

The model 4300 front panel features a display with ten annunciators and five control keys. The model 4100XL front panel has a display with ten annunciators. There is only one control switch. This is a zero push button switch located on the top of the indicator housing. The device uses AC power supply and the enclosure is made of stainless steel.

##### **DISPLAY**

The weight is indicated by a seven segment 6-digit LED's (light emitting diode) display.

**REMARQUE:** Cette approbation ne vise que les appareils dont la conception, la composition, la construction et le rendement sont identiques, en tout point, à ceux qui sont décrits dans la documentation reçue et pour lesquels des échantillons représentatifs ont été fournis par le requérant aux fins d'évaluation, conformément aux articles 14 et 15 du Règlement sur les poids et mesures. Ce qui suit est une brève description de leurs principales caractéristiques.

#### **DESCRIPTION SOMMAIRE:**

##### **CATÉGORIE**

Il s'agit d'un indicateur pondéral électronique qui, lorsqu'il est relié à un élément de pesage approuvé et compatible, constitue un ensemble de pesage.

##### **DESCRIPTION**

Le panneau avant du modèle 4300 comprend un afficheur à dix voyants et cinq touches de commande. Le panneau avant du modèle 4100XL comprend un afficheur à dix voyants. Ce modèle n'a qu'un seul bouton de commande. Il s'agit d'un bouton de réglage à zéro situé sur le logement de l'indicateur. Cet indicateur fonctionne au moyen d'une alimentation c.a., et le boîtier est en acier inoxydable.

##### **AFFICHAGE**

Le poids est indiqué par un dispositifs d'affichage à DÉL (diodes électroluminescentes) à 6 chiffres à 7 segments.

**ANNUNCIATORS AND CONTROL KEYS**

The annunciators are as follow:

MOT	indicates motion,
ZERO	indicates centre of zero
NEG	indicates negative,
UNDER	indicates below the checkweigh target,
ACCEPT	indicates within the checkweigh target,
OVER	indicates above the checkweigh target,
lb	indicates pound unit in use,
kg	indicates kilogramme unit in use,
oz	indicates ounces unit in use,
g	indicates gram unit in use.

**Control keys: Model 4300**

UNDER	to set the lower target limit when in the checkweighing mode,
OVER	to set the upper target limit when in the checkweighing mode,
ZERO/(ENTER)	to set the weight indicator to zero in the weighing mode, or to enter the desired weight limits in the checkweighing mode,
PRINT	to print the current weight,
UNITS	to toggle between units,

**Control Switches: Model 4100XL**

ZERO	to zero the scale
UNITS	optional - used to toggle between units and is normally mounted on the indicator tower on the lower right side.

**VOYANTS ET TOUCHES DE COMMANDE**

Les afficheurs sont:

MOT	indique un mouvement,
ZERO	indique le centre du zéro,
NEG	indique une valeur négative,
UNDER	indique en-dessous du poids cible,
ACCEPT	indique en deçà du poids cible,
OVER	indique au-dessus du poids cible,
lb	indique que l'unité utilisée est la livre,
kg	indique que l'unité utilisée est le kilogramme,
oz	indique que l'unité utilisée est l'once,
g	indique que l'unité utilisée est le gramme.

**Touches de commande: Modèle 4300**

UNDER	permet de régler la limite cible inférieure en mode de contrôle du poids,
OVER	permet de régler la limite cible supérieure en mode de contrôle du poids,
ZERO/(ENTER)	permet de régler l'indicateur pondéral en mode de pesage ou d'entrer les limites du poids souhaité en mode de contrôle du poids,
PRINT	permet d'imprimer le poids en cours,
UNITS	permet de passer d'une unité à une autre.

**Touches de commande: Modèle 4100XL**

ZERO	réglage à zéro de la balance
UNITS	facultatif - utilisée pour permuter d'une unité à l'autre et normalement montée sur la colonne qui porte l'indicateur, du côté droit inférieur.

**COMMUNICATION**

RS-232 communication port. For models 4300 and 4100XL an optional remote switch can be used for one of the following functions:

1. Unit conversion
2. Zero
3. Print

**SEALING**

Means of adjustment and configuration parameters are sealed with a wire security seal threaded through four screws. Two screws to fasten the calibration access cover to the back panel and two screws to the housing.

**REVISION**

The purpose of Revision 1 is to add the 4100XL model and to update the Notice of Approval to comply with the Specifications Relating to Non-Automatic Weighing Devices.

**EVALUATED BY****AM-5201**

Michel Létourneau  
Complex Approvals Examiner

**AM-5201 Rev. 1**

Ken Chin  
Complex Approvals Examiner  
Tel: (613) 954-2481  
Fax: (613) 952-1754

Tested by NTEP

**COMMUNICATION**

Un port de communication RS-232. Les modèles 4300 et 4100XL peuvent être équipés d'une commande à distance facultative utilisée pour les fonctions suivantes :

1. Conversion des unités
2. Réglage à zéro
3. Impression

**SCELLEMENT**

Le moyen de réglage et l'accès aux paramètres de configuration sont scellés à l'aide d'un fil de scellement passant dans quatre vis, dont deux servent à fixer le couvercle d'accès aux fins de l'étalonnage au panneau arrière et les deux autres sont fixés au boîtier.

**RÉVISION**

La révision 1 vise à ajouter le modèle 4100XL et de mettre à jour l'Avis d'approbation pour le rendre conforme à la norme applicable aux appareils de pesage à fonctionnement non automatique .

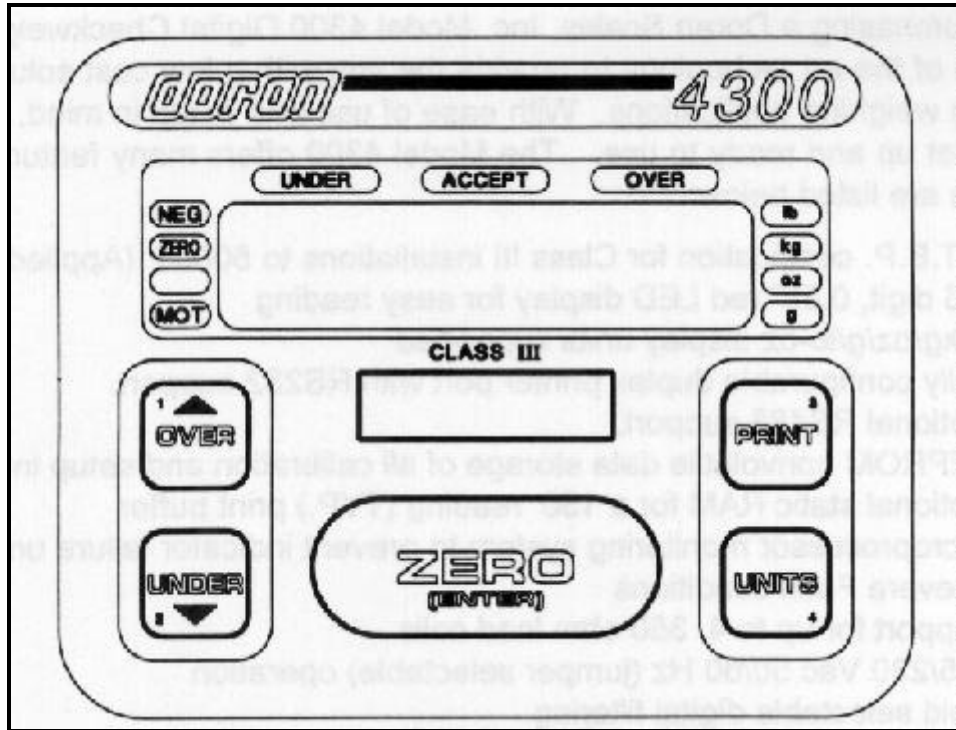
**ÉVALUÉ PAR****AM-5201**

Michel Létourneau  
Examineur d'approbations complexes

**AM-5201 Rev. 1**

Ken Chin  
Examineur d'approbations complexes  
Tél: (613) 954-2481  
Fax: (613) 952-1754

Testé par NTEP



Model / Modèle 4300



Model / Modèle 4300



**Model / Modèle 4100XL**



**Model / Modèle 4100XL**

**APPROVAL:**

The design, composition, construction and performance of the device type(s) identified herein have been evaluated in accordance with regulations and specifications established under the Weights and Measures Act. Approval is hereby granted accordingly pursuant to subsection 3(1) of the said Act.

The marking, installation and manner of use of trade devices are subject to inspection in accordance with regulations and specifications established under the Weights and Measures Act. Requirements relating to marking are set forth in sections 49 to 54 of the Specifications Relating to Non-Automatic Weighing Devices. Installation and use requirements are set forth in sections 55 to 67 of the Specifications Relating to Non-Automatic Weighing Devices. A verification of conformity is required in addition to this approval. Inquiries regarding inspection and verification should be addressed to the local inspection office of Industry Canada.

Original copy signed by:

René Magnan, P. Eng  
Director  
Approval Services Laboratory

**APPROBATION:**

La conception, la composition, la construction et le rendement du(des) type(s) d'appareils identifié(s) ci-dessus, ayant fait l'objet d'une évaluation conformément au Règlement et aux prescriptions établis aux termes de la Loi sur les poids et mesures, la présente approbation est accordée en application du paragraphe 3(1) de la dite Loi.

Le marquage, l'installation, et l'utilisation commerciales des appareils sont soumis à l'inspection conformément au Règlement et aux prescriptions établis aux termes de la Loi sur les poids et mesures. Les exigences de marquages sont définies dans les articles 49 à 54 des normes applicables aux appareils de pesage à fonctionnement non automatique. Les exigences d'installation et d'utilisation sont définies dans les articles 55 à 67 des normes applicables aux appareils de pesage à fonctionnement non automatique. Une vérification de conformité est requise. Toute question sur l'inspection et la vérification de conformité doit être adressée au bureau local d'Industrie Canada.

Copie authentique signée par:

René Magnan, ing.  
Directeur  
Laboratoire des services d'approbation

Date: **APR 9 2001**

Web Site Address / Adresse du site internet:  
<http://mc.ic.gc.ca>



**NOTICE OF APPROVAL**

**AVIS D'APPROBATION**

Issued by statutory authority of the Minister of Industry  
 for:

Émis en vertu du pouvoir statutaire du ministre de  
 l'Industrie pour:

**TYPE OF DEVICE**

Electronic Bench/Platform Scale

**TYPE D'APPAREIL**

Balance électronique de comptoir / à plate-forme

**APPLICANT**

Doran Scale Inc.  
 1315 Paramount Parkway  
 Batavia, Illinois, 60510  
 USA

**REQUÉRANT**

**MANUFACTURER**

Doran Scale Inc.  
 1315 Paramount Parkway  
 Batavia, Illinois, 60510  
 USA

**FABRICANT**

**MODEL(S)/MODÈLE(S)**

DXL 7000\*\*\*  
 DXL 8000\*\*\*

**RATING/ CLASSEMENT**

Max: 5 lb to/à 100 lb  
 $e_{min}$ : 0.001 lb to/à 0.02 lb  
 $n_{max}$ : 5000

DXL 9000\*\*\*

Max: 50 lb to/à 200 lb  
 $e_{min}$ : 0.01 lb to/à 0.05 lb  
 $n_{max}$ : 5000

**Accuracy Class III / Classe de précision III**



**NOTE:** This approval applies only to devices, the design, composition, construction and performance of which are, in every material respect, identical to that described in the material submitted, and that are typified by samples submitted by the applicant for evaluation for approval in accordance with sections 14 and 15 of the Weights and Measures Regulations. The following is a summary of the principal features only.

**REMARQUE:** Cette approbation ne vise que les appareils dont la conception, la composition, la construction et le rendement sont identiques, en tout point, à ceux qui sont décrits dans la documentation reçue et pour lesquels des échantillons représentatifs ont été fournis par le requérant aux fins d'évaluation, conformément aux articles 14 et 15 du Règlement sur les poids et mesures. Ce qui suit est une brève description de leurs principales caractéristiques.

### SUMMARY DESCRIPTION:

#### CATEGORY

The approved devices are electronic bench/platform scales designed for use with an approved and compatible electronic weight indicator to form a complete weighing system.

### DESCRIPTION SOMMAIRE:

#### CATÉGORIE

Il s'agit de balances de comptoir / à plate-forme électroniques conçues pour être utilisées de concert avec un indicateur de poids électronique approuvé et compatible afin de former un ensemble de pesage complet.

Model(s)/ Modèles	Platform Size/ Dimensions du tablier	$n_{\max}$	Max x $e_{\min}$	Load Cell Capacity/ Capacité de la cellule de pesage
DXL 7005	10" x 10"	5000	5 lb x 0.001 lb	5 kg
DXL 7010	10" x 10"	5000	10 lb x 0.002 lb	10 kg
DXL 7025	10" x 10"	5000	25 lb x 0.05 lb	15 kg
DXL 7050	10" x 10"	5000	50 lb x 0.01 lb	30 kg
DXL 8050	10" x 10"	5000	50 lb x 0.01 lb	30 kg
DXL 8100	12" x 12"	5000	100 lb x 0.02 lb	75 kg
DXL 9050	15" x 15"	5000	50 lb x 0.01 lb	30 kg
DXL 9100	15" x 15"	5000	100 lb x 0.02 lb	75 kg
DXL 9200	15" x 15"	4000	200 lb x 0.05 lb	100 kg

**Other Models:**

DXL 7XXX/YY where XXX = capacity in pounds and YY = platter dimensions in inches not to exceed 10" x 10".

DXL 8XXX/YY where XXX = capacity in pounds and YY = platter dimensions in inches not to exceed 12" x 12".

DXL 9XXX/YY where XXX = capacity in pounds and YY = platter dimensions in inches not to exceed 15" x 15".

As an example of this:

DXL7005/66 is a 5 lb capacity with a 6"x6" platter.

**DESCRIPTION**

The platform is constructed from stainless steel and can be levelled by means of four adjustable feet and a bubble level.

The device is fitted with a single ended bending beam load cell.

**REVISION**

The purpose of revision 1 is to add the DXL 9\*\*\* models and to update the Notice of Approval according to the Specifications Relating to Non-Automatic Weighing Devices.

**Autres modèles:**

DXL 7XXX/YY où XXX = la capacité en livres et YY = les dimensions du plateau en pouces ne dépassant pas 10 po sur 10 po.

DXL 8XXX/YY où XXX = la capacité en livres et YY = les dimensions du plateau en pouces ne dépassant pas 12 po sur 12 po.

DXL 9XXX/YY où XXX = la capacité en livres et YY = les dimensions du plateau en pouces ne dépassant pas 15 po sur 15 po.

Exemple:

DXL 7005/66 a une capacité de 5 livres et un plateau de 6 po sur 6 po.

**DESCRIPTION**

La plate-forme est en acier inoxydable et peut être mise à niveau au moyen de quatre pieds réglables et d'un niveau à bulle.

L'appareil comporte une cellule de pesage en flexion à une extrémité.

**RÉVISION**

La révision 1 vise à ajouter les modèles DXL 9\*\*\* et à mettre à jour l'avis d'approbation selon la norme relative aux appareils de pesage à fonctionnement non automatique.

**EVALUATED BY**

Judy Farwick  
Complex Approvals Examiner

Tested by NTEP

**Revision 1**

Milton Smith  
Complex Approvals Examiner  
Tel: (613) 952-0656  
Fax: (613) 952-1754

Tested by NTEP

**ÉVALUÉ PAR**

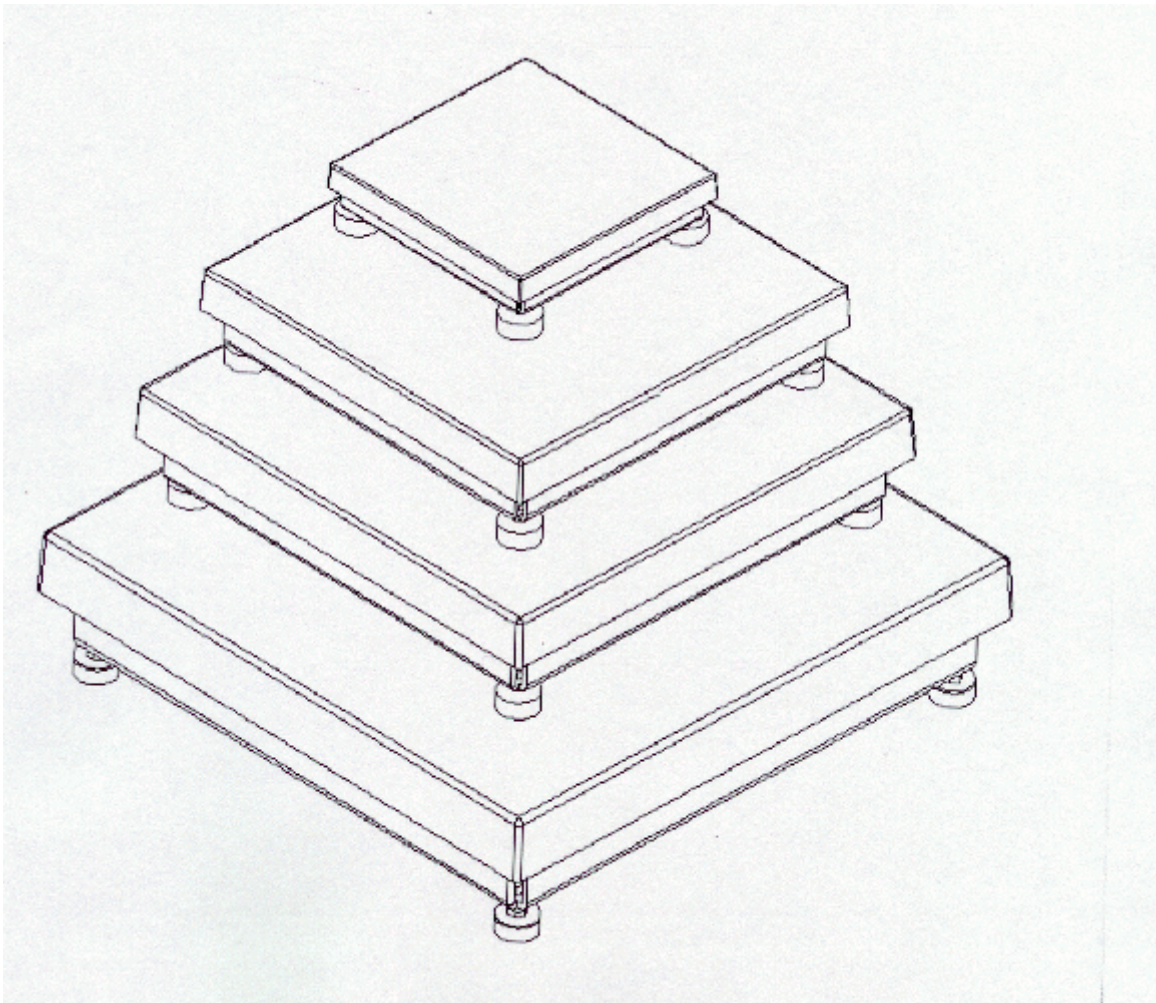
Judy Farwick  
Examineur d'approbations complexes

Testé par NTEP

**Révision 1**

Milton Smith  
Examineur d'approbations complexes  
Téléphone: (613) 952-0656  
Fax: (613) 952-1754

Testé par NTEP



**Typical Model / Modèle type**

**APPROVAL:**

The design, composition, construction and performance of the device type(s) identified herein have been evaluated in accordance with regulations and specifications established under the Weights and Measures Act. Approval is hereby granted accordingly pursuant to subsection 3(1) of the said Act.

The marking, installation and manner of use of trade devices are subject to inspection in accordance with regulations and specifications established under the Weights and Measures Act. Requirements relating to marking are set forth in sections 49 to 54 of the Specifications Relating to Non-Automatic Weighing Devices. Installation and use requirements are set forth in sections 55 to 67 of the Specifications Relating to Non-Automatic Weighing Devices. A verification of conformity is required in addition to this approval. Inquiries regarding inspection and verification should be addressed to the local inspection office of Industry Canada.

Original copy signed by:

René Magnan, P. Eng  
Director  
Approval Services Laboratory

**APPROBATION:**

La conception, la composition, la construction et le rendement du(des) type(s) d'appareils identifié(s) ci-dessus, ayant fait l'objet d'une évaluation conformément au Règlement et aux prescriptions établis aux termes de la Loi sur les poids et mesures, la présente approbation est accordée en application du paragraphe 3(1) de la dite Loi.

Le marquage, l'installation, et l'utilisation commerciales des appareils sont soumis à l'inspection conformément au Règlement et aux prescriptions établis aux termes de la Loi sur les poids et mesures. Les exigences de marquages sont définies dans les articles 49 à 54 des normes applicables aux appareils de pesage à fonctionnement non automatique. Les exigences d'installation et d'utilisation sont définies dans les articles 55 à 67 des normes applicables aux appareils de pesage à fonctionnement non automatique. Une vérification de conformité est requise. Toute question sur l'inspection et la vérification de conformité doit être adressée au bureau local d'Industrie Canada.

Copie authentique signée par:

René Magnan, ing.  
Directeur  
Laboratoire des services d'approbation

Date: **APR 27 2001**

Web Site Address / Adresse du site internet:  
<http://mc.ic.gc.ca>

**NOTICE OF APPROVAL**

**AVIS D'APPROBATION**

Issued by statutory authority of the Minister of Industry  
for:

Émis en vertu du pouvoir statutaire du ministre de  
l'Industrie pour:

**TYPE OF DEVICE**

Electronic Bench / Platform Scale

**TYPE D'APPAREIL**

Balance électronique de comptoir / à plate-forme

**APPLICANT**

Doran Scale Inc.  
1315 Paramount Parkway  
Batavia, IL, 60510  
USA

**REQUÉRANT**

**MANUFACTURER**

Doran Scale Inc.  
1315 Paramount Parkway  
Batavia, IL, 60510  
USA

**FABRICANT**

**MODEL(S)/MODÈLE(S)**

DXL3\*\*\*

**RATING/ CLASSEMENT**

Max: 23 kg to/à 136 kg  
50 lb to/à 300 lb

$n_{\max}$ : 6 000

**Accuracy Class / Classe de précision: III**

**NOTE:** This approval applies only to devices, the design, composition, construction and performance of which are, in every material respect, identical to that described in the material submitted, and that are typified by samples submitted by the applicant for evaluation for approval in accordance with sections 14 and 15 of the *Weights and Measures Regulations*. The following is a summary of the principal features only.

**REMARQUE :** Cette approbation ne vise que les appareils dont la conception, la composition, la construction et le rendement sont identiques, en tout point, à ceux qui sont décrits dans la documentation reçue et pour lesquels des échantillons représentatifs ont été fournis par le requérant aux fins d'évaluation, conformément aux articles 14 et 15 du *Règlement sur les poids et mesures*. Ce qui suit est une brève description de leurs principales caractéristiques.

### SUMMARY DESCRIPTION:

#### CATEGORY

The approved device is an electronic bench / platform scale, that when interfaced with an approved and compatible digital weight indicator forms a weighing system.

#### DESCRIPTION

Weight is sensed by a single-ended cantilever bending beam load cell located at the center of the platform. The load cell is bolted to a stainless steel base and supports a stainless spider assembly that in turn accommodates a stainless steel platform of 18" x 18".

The device is levelled by means of four adjustable feet and a bull's eye level. The load cell is protected from overloading by six (6) adjustable stops.

#### MODEL CODING

DXL3\*\*\*

DXL3 Identifies the platform series  
\*\*\* Capacity in pounds

### DESCRIPTION SOMMAIRE :

#### CATÉGORIE

L'appareil approuvé est une balance électronique de comptoir / à plate-forme qui, lorsque reliée à un indicateur de poids numérique approuvé et compatible, forme un ensemble de pesage.

#### DESCRIPTION

Le poids est capté par une cellule de pesage de flexion en porte-à-faux à extrémité simple placée au centre de la plate-forme. La cellule de pesage est boulonnée à un socle en acier inoxydable qui soutient un support araignée en acier inoxydable sur lequel repose une plate-forme en acier inoxydable de 18 po sur 18 po.

L'appareil est mis au niveau à l'aide de quatre pieds réglables et un niveau à bulle. La cellule de pesage est protégée contre les surcharges par six (6) butées réglables.

#### CODE DES MODÈLES

DXL3\*\*\*

DXL3 Identifie la série de la plate-forme  
\*\*\* Capacité en livres

## MODEL SPECIFICATIONS LISTING / LISTE DES CARACTÉRISTIQUES DU MODÈLE

Model/ Modèle	Max	$e_{\min}$	$n_{\max}$	Load Cell Capacity / Capacité de la cellule de pesage
DXL3050	23 kg / 50 lb	0.005 kg / 0.01 lb	5000	50 kg
DXL3100	45 kg / 100 lb	0.01 kg / 0.02 lb	5000	75 kg
DXL3150	68 kg / 150 lb	0.05 kg / 0.05 lb	3000	150 kg
DXL3250	114 kg / 250 lb	0.05 kg / 0.05 lb	5000	150 kg
DXL3300	136 kg / 300 lb	0.05 kg / 0.05 lb	6000	150 kg

## EVALUATED BY

Milton G. Smith  
Complex Approvals Examiner  
Tel: (613) 952-0656

Tested by NTEP

## ÉVALUÉ PAR

Milton G. Smith  
Examineur d'approbations complexes  
Tél: (613) 952-0656

Testé par NTEP



Typical model / Modèle typique

**APPROVAL:**

The design, composition, construction and performance of the device type(s) identified herein have been evaluated in accordance with regulations and specifications established under the *Weights and Measures Act*. Approval is hereby granted accordingly pursuant to subsection 3(1) of the said Act.

The marking, installation and manner of use of trade devices are subject to inspection in accordance with regulations and specifications established under the *Weights and Measures Act*. Requirements relating to marking are set forth in sections 49 to 54 of the Specifications Relating to Non-Automatic Weighing Devices. Installation and use requirements are set forth in sections 55 to 67 of the Specifications Relating to Non-Automatic Weighing Devices. A verification of conformity is required in addition to this approval. Inquiries regarding inspection and verification should be addressed to the local office of Measurement Canada.

Original signed by:

Nathalie Dupuis-Désormeaux,  
B.A.Sc. (Mechanical Engineering), M.Sc. (Mathematics)  
Senior Engineer - Gravimetry  
Engineering and Laboratory Services Directorate

**APPROBATION :**

La conception, la composition, la construction et le rendement du(des) type(s) d'appareil(s) identifié(s) ci-dessus, ayant fait l'objet d'une évaluation conformément au Règlement et aux prescriptions établis aux termes de la *Loi sur les poids et mesures*, la présente approbation est accordée en application du paragraphe 3(1) de ladite Loi.

Le marquage, l'installation, et l'utilisation commerciale des appareils sont soumis à l'inspection conformément au Règlement et aux prescriptions établis aux termes de la *Loi sur les poids et mesures*. Les exigences de marquage sont définies dans les articles 49 à 54 des Normes applicables aux appareils de pesage à fonctionnement non automatique. Les exigences d'installation et d'utilisation sont définies dans les articles 55 à 67 des Normes applicables aux appareils de pesage à fonctionnement non automatique. En plus de cette approbation, une vérification de conformité est requise. Toute question sur l'inspection et la vérification de conformité doit être adressée au bureau local de Mesures Canada.

Copie authentique signée par :

Nathalie Dupuis-Désormeaux,  
B.Sc.A. (Génie mécanique), M.Sc. (Mathématiques)  
Ingénieure principale - Gravimétrie  
Direction de l'ingénierie et des services de laboratoire

Date: **2004-04-07**

Web Site Address / Adresse du site Internet:

<http://mc.ic.gc.ca>





**NOTICE OF APPROVAL**

**AVIS D'APPROBATION**

Issued by statutory authority of the Minister of Industry for:

Émis en vertu du pouvoir statutaire du ministre de l'Industrie pour:

**TYPE OF DEVICE**

**TYPE D'APPAREIL**

Electronic Bench Scales

Balance de table électronique

**APPLICANT**

**REQUÉRANT**

Doran Scales Inc.  
 1315 Paramount Parkway  
 Batavia, Illinois  
 USA 60510

**MANUFACTURER**

**FABRICANT**

Doran Scales Inc.  
 1315 Paramount Parkway  
 Batavia, Illinois  
 USA 60510

**MODEL(S)/MODÈLE(S)**

**RATING/ CLASSEMENT**

Series/Série 7000P  
 5000DSP5000  
 3000DSP3000  
 2000DSP2000  
 1000DSP1000

5lb to 20 lb/ 5 lb à 120 lb  
 60lb to1100 lb/60 lb à 1100 lb  
 60lb to300 lb/60 lb à 300 lb  
 15lb to150 lb/15 lb à 150 lb  
 5lb to 30 lb/ 5 lb à 30 lb  
 or metric equivalent/ou l'équivalent métrique

**NOTE:** This approval applies only to devices, the design, composition, construction and performance of which are, in every material respect, identical to that described in the material submitted, and that are typified by samples submitted by the applicant for evaluation for approval in accordance with sections 14 and 15 of the Weights and Measures Regulations. The following is a summary of the principal features only.

**REMARQUE:** Cette approbation ne vise que les appareils dont la conception, la composition, la construction et le rendement sont identiques, en tout point, à ceux qui sont décrits dans la documentation reçue et pour lesquels des échantillons représentatifs ont été fournis par le requérant aux fins d'évaluation, conformément aux articles 14 et 15 du Règlement sur les poids et mesures. Ce qui suit est une brève description de leurs principales caractéristiques.

## SUMMARY DESCRIPTION:

### CATEGORY

The approved devices are electronic platform scales designed for use with an approved and compatible electronic weight indicator to form a complete weighing system.

### DESCRIPTION

The scales are levelled by means of four or six lockable feet and a bullseye level indicator.

Weight is sensed by either a single bending beam load cell or a three beam single point load cell which is attached to the base of the device. The load cell is protected from overloading by means of adjustable stops. The platter support is bolted to the load cell and supports a stainless steel platter.

Model Number Coding -  
Example; DSP5060/1824

DS indicates Doran Scale

P indicates Platform

50 indicates series 5000

## DESCRIPTION SOMMAIRE:

### CATÉGORIE

Il s'agit de balances à plate-forme électroniques conçues pour être utilisées de concert avec un indicateur de poids électronique approuvé et compatible afin de former un ensemble de pesage complet.

### DESCRIPTION

Les balances sont mises à niveau à l'aide de quatre ou de six pieds verrouillables et d'un indicateur de mise à niveau.

La lecture du poids est effectuée soit par une cellule de pesage en flexion ou par une cellule de pesage triple à point unique attachée au socle de l'appareil. La cellule de pesage est protégée contre les surcharges par une butée réglable. Le support du tablier, sur lequel repose un plateau en acier inoxydable, est boulonné à la cellule de pesage.

Code des numéros de modèles -  
Exemple: DSP5060/1824

DS - Balance de marque Doran

P - Plate-forme

50 - Série 5000

**SUMMARY DESCRIPTION: Cont`d**

60 indicates capacity

1824 indicates platform size in inches.

**DESCRIPTION SUMMAIRE: Suite**

60 - Capacité

1824 - Dimensions de la plate-forme en pouces.

MODEL NUMBER <u>N° de modèle</u>	NOMINAL CAPACITY <u>Capacité nominale</u>	PLATFORM SIZE <u>Dimensions du tablier</u>	LOAD CELL SIZE Dimensions des cellules de <u>pesage</u>
7006P (N <sub>max</sub> 3000)	lb / lb 6 (e=0.002 lb)	in. / po. 10"X10"	5 Kg
7005P	5	10" x 10"	7 kg
7015P	15		15 kg
7030P	30		15 kg
7060P	60	12" x 12"	30 kg
7100P	100		50 kg
DSP5060/1824	60	18" X 24"	30 kg
DSP5100/1824	100		50 kg
DSP5150/1824	150		70 kg
DSP5200/1824	200		100 kg
DSP5300/1824	300		150 kg
DSP5500/1824	500		250 kg
DSP51000/1824	1000		500 kg
DSP5060/2424	60	24" x 24"	30 kg
DSP5100/2424	100		50 kg
DSP5150/2424	150		70 kg
DSP5200/2424	200		100 kg
DSP5300/2424	300		150 kg
DSP5500/2424	500		250 kg
DSP51000/2424	1000		500 kg

MODEL NUMBER <u>N° de modèle</u>	NOMINAL CAPACITY <u>Capacité nominale</u> lb / lb	PLATFORM SIZE <u>Dimensions du tablier</u> in. / po.	LOAD CELL SIZE Dimensions des cellules de <u>pesage</u>
DSP3060	60	18" x 18"	30 kg
DSP3100	100		50 kg
DSP3150	150		70 kg
DSP3200	200		100 kg
DSP3300	300		150 kg
DPS2015	15	12" x 16"	15 kg
DSP2030	30		15 kg
DSP2060	60		30 kg
DSP2100	100		50 kg
DSP2150	150		70 kg
DSP2200	200		100 kg
DSP1005	5	8" x 10"	
DSP1015	15		
DSP1030	30		

**REVISION**

The purpose of Revision 1 is to add the model 7006P, an alternative three beam single point load cell and to reformat the Notice of Approval.

**EVALUATED BY****Revision 1**

Ken Chin

Complex Approvals Examiner

Tel: (613) 954-2481

Fax: (613) 952-1754

Tested by NTEP

**RÉVISION**

La révision 1 a pour objet d'ajouter le modèle 7006P, qui est une cellule de pesage triple à point unique, et de restructurer l'avis d'approbation.

**ÉVALUÉ PAR****Révision 1**

Ken Chin

Examinateur d'approbations complexes

Téléphone: (613) 954-2481

Télécopieur: (613) 952-1754

Testé par NTEP



**APPROVAL:**

The design, composition, construction and performance of the device type(s) identified herein have been evaluated in accordance with regulations and specifications established under the Weights and Measures Act. Approval is hereby granted accordingly pursuant to subsection 3(1) of the said Act.

The marking, installation and manner of use of trade devices are subject to inspection in accordance with regulations and specifications established under the Weights and Measures Act. Requirements relating to marking are set forth in sections 18 to 26 of the Weights and Measures Regulations. Installation and use requirements are set forth in Part V and in specifications established pursuant to section 27 of the said Regulations. A verification of conformity is required in addition to this approval. Inquiries regarding inspection and verification should be addressed to the local inspection office of Industry Canada.

Original copy signed by:

René Magnan, P. Eng  
Director  
Approval Services Laboratory

**APPROBATION:**

La conception, la composition, la construction et le rendement du(des) type(s) d'appareils identifié(s) ci-dessus, ayant fait l'objet d'une évaluation conformément au Règlement et aux prescriptions établis aux termes de la Loi sur les poids et mesures, la présente approbation est accordée en application du paragraphe 3(1) de la dite Loi.

Le marquage, l'installation, et l'utilisation commerciales des appareils sont soumis à l'inspection conformément au Règlement et aux prescriptions établis aux termes de la Loi sur les poids et mesures. Les exigences de marquages sont définies dans les articles 18 à 26 du Règlement sur les poids et mesures. Les exigences d'installation et d'utilisation sont définies dans la partie V et dans les prescriptions établies en vertu de l'article 27 dudit règlement. Une vérification de conformité est requise. Toute question sur l'inspection et la vérification de conformité doit être adressée au bureau local d'Industrie Canada.

Copie authentique signée par:

René Magnan, ing.  
Directeur  
Laboratoire des services d'approbation

Date: **SEP 2, 1998**

Web Site Address / Adresse du site internet:  
<http://mc.ic.gc.ca>