



NOTICE OF APPROVAL

Issued by statutory authority of the Minister of Industry for:

TYPE OF DEVICE

Electronic Weight Indicator

APPLICANT

Doran Scales, Inc.
1315 Paramount Parkway
Batavia, IL, 60510
USA

MANUFACTURER

Doran Scales, Inc.
1315 Paramount Parkway
Batavia, IL, 60510
USA

MODEL(S)/MODÈLE(S)

7000M
7000XLM
8000XLM

AVIS D'APPROBATION

Émis en vertu du pouvoir statutaire du ministre de l'Industrie pour:

TYPE D'APPAREIL

Indicateur pondéral électronique

REQUÉRANT

FABRICANT

RATING/ CLASSEMENT

n_{\max} : 10 000

Accuracy Class / Classe de précision: III

NOTE: This approval applies only to devices, the design, composition, construction and performance of which are, in every material respect, identical to that described in the material submitted, and that are typified by samples submitted by the applicant for evaluation for approval in accordance with sections 14 and 15 of the Weights and Measures Regulations. The following is a summary of the principal features only.

REMARQUE: Cette approbation ne vise que les appareils dont la conception, la composition, la construction et le rendement sont identiques, en tout point, à ceux qui sont décrits dans la documentation reçue et pour lesquels des échantillons représentatifs ont été fournis par le recurrent aux fins d'évaluation, conformément aux articles 14 et 15 du Règlement sur les poids et mesures. Ce qui suit est une brève description de leurs principales caractéristiques.

SUMMARY DESCRIPTION:

DESCRIPTION SOMMAIRE:

CATEGORY

The approved device is an electronic weight indicator that when interfaced to an approved and compatible weighing element forms a weighing system.

CATÉGORIE

L'appareil approuvé est un indicateur pondéral électronique qui, lorsqu'il est relié à élément de pesage approuvé et compatible, constitue un ensemble de pesage.

DESCRIPTION

The device is AC powered; however, the 8000XLM model also has battery powered capability. The display and keyboard are housed in a stainless steel casing and have a six digit LED display.

DESCRIPTION

L'appareil est alimenté en c.a. Cependant, l'alimentation du modèle 8000XL peut également être assurée par batterie. L'afficheur DÉL à six chiffres et le clavier sont logés dans un boîtier en acier inoxydable.

Annunciators are: NEG (used to indicate negative weight), lb, kg, g, and oz. Other annunciators found on the 7000XLM and 8000XLM models are: MOT (motion), Zero, (center of zero) and BATT (low battery). The low battery annunciator is found only on the 8000XLM model.

Les voyants sont : NEG (sert à indiquer le poids en moins), lb, kg, g, et oz. Les modèles 7000XLM et 8000XLM comportent également les voyants suivants : MOT (mouvement), Zero (centre du zéro) et BATT (batterie faible). Ce dernier voyant n'est offert que sur le modèle 8000XLM.

FUNCTION KEYS

The 7000M model has one button, namely, the Zero key, although there are options for unit and print key.

The 7000XLM and 8000XLM models have a three button keypad that allows the following choices amongst others:

Zero/On/OFF used to zero the scale for all the models. In the 8000XLM model, it is also used for turning the indicator on and off. The 7000M and 7000XLM models have only a zero button. There are no "on/off:" buttons.

Units used for choosing the desired unit of measurement in models 7000XLM and 8000XLM. For the model 7000M this button would be an optional feature, otherwise the desired unit of measurement must be configured.

Print used to transmit data to the printer via the RS232 serial port. The 7000M model does not have a print button (optional). However, this model can be configured to print the weight automatically.

COMMUNICATION

RS-232

SEALING

Metrological configuration and calibration means are located in the back or bottom of the housing and the device is sealed by means of a wire security seal threaded through two screws located on the back of the indicator and on two screws located on the access panel.

TOUCHES FONCTION

Le modèle 7000M est doté d'une touche, à savoir la touche Zero, bien qu'il comporte des options pour la touche d'unité et la touche d'impression.

Les modèles 7000XLM et 8000XLM sont dotés d'un clavier numérique à trois touches qui permet entre autres les choix qui suivent.

Zero/On/OFF Sert à mettre la balance à zéro sur tous les modèles. Sert également à mettre l'indicateur sous tension ou hors tension sur le modèle 8000XLM. Les modèles 7000M et 7000XLM sont dotés seulement d'une touche Zero.

Units Sert à choisir l'unité de mesure sur les modèles 7000XLM et 8000XLM. Cette touche est offerte en option sur le modèle 7000M. Dans le cas contraire, on doit configurer l'unité de mesure désirée.

Print Sert à transmettre les données à l'imprimante par l'entremise d'un port série RS232. Le modèle 7000M ne comporte pas de touche d'impression (option). Cependant, ce modèle peut être configuré pour imprimer le poids automatiquement.

COMMUNICATION

RS-232

SCELLEMENT

Les organes de réglage de la configuration et de l'étalonnage sont situés à l'arrière ou au bas du boîtier. L'appareil est scellé à l'aide d'un fil métallique de sécurité enfilé dans deux vis situées sur l'arrière de l'indicateur et dans deux vis situées sur le panneau d'accès.

EVALUATED BY

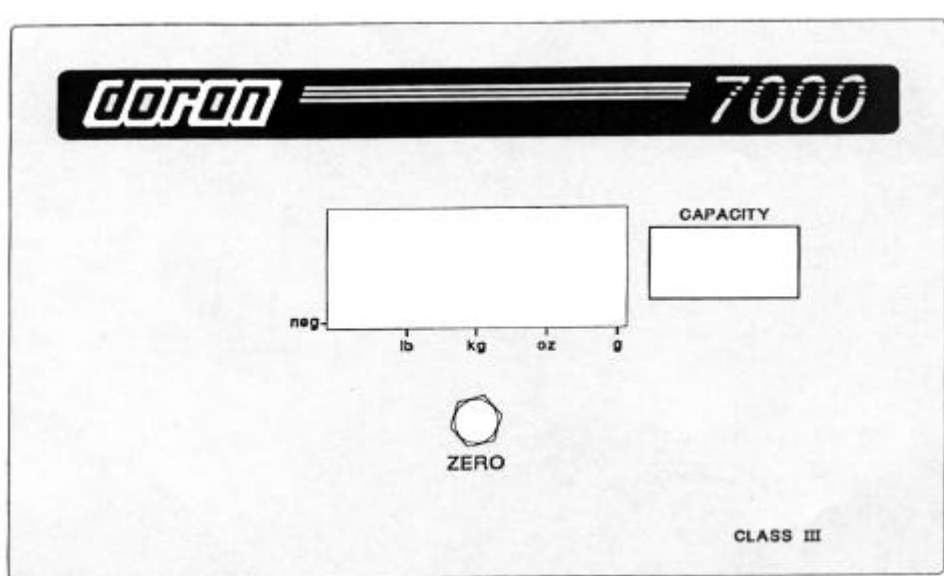
Ken Chin
Complex approvals Examiner
Tel: (613) 954-2481
Fax: (613) 952-1754

Tested by NTEP

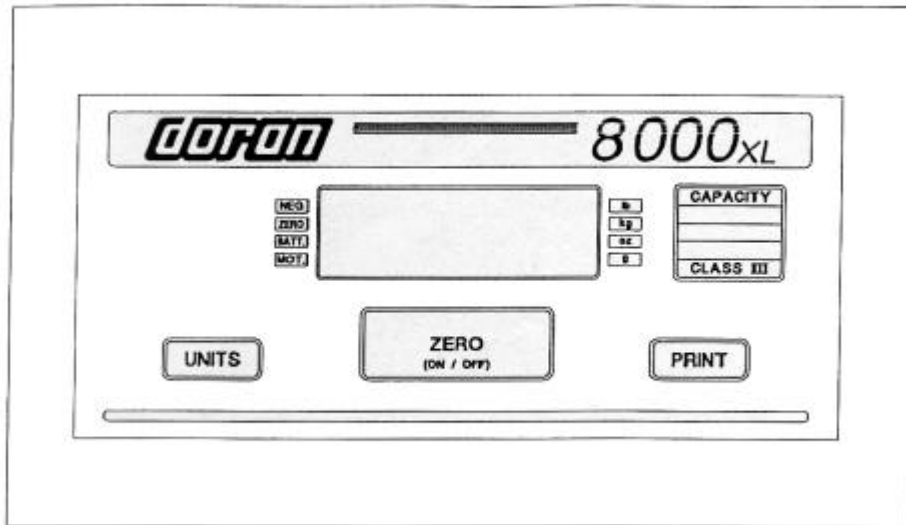
ÉVALUÉ PAR

Ken Chin
Examineur d'approbations complexes
Tél: (613) 954-2481
Fax: (613) 952-1754

Testé par NTEP



Model / Modèle 7000M



Model / Modèle 8000XLM



Model / Modèle 7000XLM

APPROVAL:

The design, composition, construction and performance of the device type(s) identified herein have been evaluated in accordance with regulations and specifications established under the Weights and Measures Act. Approval is hereby granted accordingly pursuant to subsection 3(1) of the said Act.

The marking, installation and manner of use of trade devices are subject to inspection in accordance with regulations and specifications established under the Weights and Measures Act. Requirements relating to marking are set forth in sections 49 to 54 of the Specifications Relating to Non-Automatic Weighing Devices. Installation and use requirements are set forth in sections 55 to 67 of the Specifications Relating to Non-Automatic Weighing Devices. A verification of conformity is required in addition to this approval. Inquiries regarding inspection and verification should be addressed to the local inspection office of Industry Canada.

Original copy signed by:

René Magnan, P. Eng
Director
Approval Services Laboratory

APPROBATION:

La conception, la composition, la construction et le rendement du(des) type(s) d'appareils identifié(s) ci-dessus, ayant fait l'objet d'une évaluation conformément au Règlement et aux prescriptions établis aux termes de la Loi sur les poids et mesures, la présente approbation est accordée en application du paragraphe 3(1) de la dite Loi.

Le marquage, l'installation, et l'utilisation commerciales des appareils sont soumis à l'inspection conformément au Règlement et aux prescriptions établis aux termes de la Loi sur les poids et mesures. Les exigences de marquages sont définies dans les articles 49 à 54 des normes applicables aux appareils de pesage à fonctionnement non automatique. Les exigences d'installation et d'utilisation sont définies dans les articles 55 à 67 des normes applicables aux appareils de pesage à fonctionnement non automatique. Une vérification de conformité est requise. Toute question sur l'inspection et la vérification de conformité doit être adressée au bureau local d'Industrie Canada.

Copie authentique signée par:

René Magnan, ing.
Directeur
Laboratoire des services d'approbation

Date: **MAY 9 2000**

Web Site Address / Adresse du site internet:
<http://mc.ic.gc.ca>



NOTICE OF APPROVAL

AVIS D'APPROBATION

Issued by statutory authority of the Minister of Industry
 for:

Émis en vertu du pouvoir statutaire du ministre de
 l'Industrie pour:

TYPE OF DEVICE

TYPE D'APPAREIL

Electronic Bench/Platform Scale

Balance électronique de comptoir / à plate-forme

APPLICANT

REQUÉRANT

Doran Scale Inc.
 1315 Paramount Parkway
 Batavia, Illinois, 60510
 USA

MANUFACTURER

FABRICANT

Doran Scale Inc.
 1315 Paramount Parkway
 Batavia, Illinois, 60510
 USA

MODEL(S)/MODÈLE(S)

RATING/ CLASSEMENT

DXL 7000***
 DXL 8000***

Max: 5 lb to/à 100 lb
 e_{min} : 0.001 lb to/à 0.02 lb
 n_{max} : 5000

DXL 9000***

Max: 50 lb to/à 200 lb
 e_{min} : 0.01 lb to/à 0.05 lb
 n_{max} : 5000

Accuracy Class III / Classe de précision III

NOTE: This approval applies only to devices, the design, composition, construction and performance of which are, in every material respect, identical to that described in the material submitted, and that are typified by samples submitted by the applicant for evaluation for approval in accordance with sections 14 and 15 of the Weights and Measures Regulations. The following is a summary of the principal features only.

REMARQUE: Cette approbation ne vise que les appareils dont la conception, la composition, la construction et le rendement sont identiques, en tout point, à ceux qui sont décrits dans la documentation reçue et pour lesquels des échantillons représentatifs ont été fournis par le requérant aux fins d'évaluation, conformément aux articles 14 et 15 du Règlement sur les poids et mesures. Ce qui suit est une brève description de leurs principales caractéristiques.

SUMMARY DESCRIPTION:

CATEGORY

The approved devices are electronic bench/platform scales designed for use with an approved and compatible electronic weight indicator to form a complete weighing system.

DESCRIPTION SOMMAIRE:

CATÉGORIE

Il s'agit de balances de comptoir / à plate-forme électroniques conçues pour être utilisées de concert avec un indicateur de poids électronique approuvé et compatible afin de former un ensemble de pesage complet.

| Model(s)/ Modèles | Platform Size/ Dimensions du tablier | n_{\max} | Max x e_{\min} | Load Cell Capacity/ Capacité de la cellule de pesage |
|----------------------|--|------------|------------------|--|
| DXL 7005 | 10" x 10" | 5000 | 5 lb x 0.001 lb | 5 kg |
| DXL 7010 | 10" x 10" | 5000 | 10 lb x 0.002 lb | 10 kg |
| DXL 7025 | 10" x 10" | 5000 | 25 lb x 0.05 lb | 15 kg |
| DXL 7050 | 10" x 10" | 5000 | 50 lb x 0.01 lb | 30 kg |
| DXL 8050 | 10" x 10" | 5000 | 50 lb x 0.01 lb | 30 kg |
| DXL 8100 | 12" x 12" | 5000 | 100 lb x 0.02 lb | 75 kg |
| DXL 9050 | 15" x 15" | 5000 | 50 lb x 0.01 lb | 30 kg |
| DXL 9100 | 15" x 15" | 5000 | 100 lb x 0.02 lb | 75 kg |
| DXL 9200 | 15" x 15" | 4000 | 200 lb x 0.05 lb | 100 kg |

Other Models:

DXL 7XXX/YY where XXX = capacity in pounds and YY = platter dimensions in inches not to exceed 10" x 10".

DXL 8XXX/YY where XXX = capacity in pounds and YY = platter dimensions in inches not to exceed 12" x 12".

DXL 9XXX/YY where XXX = capacity in pounds and YY = platter dimensions in inches not to exceed 15" x 15".

As an example of this:

DXL7005/66 is a 5 lb capacity with a 6"x6" platter.

DESCRIPTION

The platform is constructed from stainless steel and can be levelled by means of four adjustable feet and a bubble level.

The device is fitted with a single ended bending beam load cell.

REVISION

The purpose of revision 1 is to add the DXL 9*** models and to update the Notice of Approval according to the Specifications Relating to Non-Automatic Weighing Devices.

Autres modèles:

DXL 7XXX/YY où XXX = la capacité en livres et YY = les dimensions du plateau en pouces ne dépassant pas 10 po sur 10 po.

DXL 8XXX/YY où XXX = la capacité en livres et YY = les dimensions du plateau en pouces ne dépassant pas 12 po sur 12 po.

DXL 9XXX/YY où XXX = la capacité en livres et YY = les dimensions du plateau en pouces ne dépassant pas 15 po sur 15 po.

Exemple:

DXL 7005/66 a une capacité de 5 livres et un plateau de 6 po sur 6 po.

DESCRIPTION

La plate-forme est en acier inoxydable et peut être mise à niveau au moyen de quatre pieds réglables et d'un niveau à bulle.

L'appareil comporte une cellule de pesage en flexion à une extrémité.

RÉVISION

La révision 1 vise à ajouter les modèles DXL 9*** et à mettre à jour l'avis d'approbation selon la norme relative aux appareils de pesage à fonctionnement non automatique.

EVALUATED BY

Judy Farwick
Complex Approvals Examiner

Tested by NTEP

Revision 1

Milton Smith
Complex Approvals Examiner
Tel: (613) 952-0656
Fax: (613) 952-1754

Tested by NTEP

ÉVALUÉ PAR

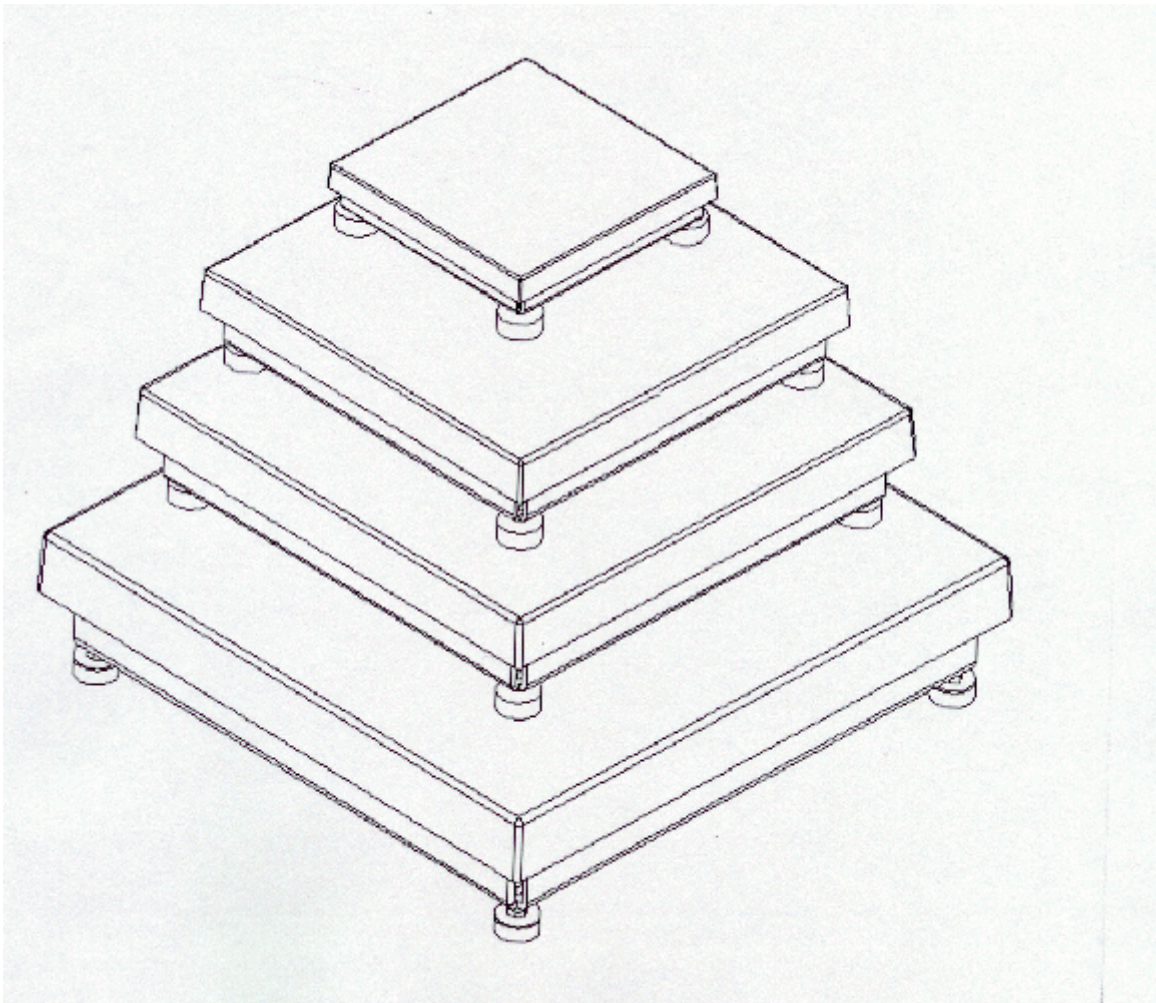
Judy Farwick
Examineur d'approbations complexes

Testé par NTEP

Révision 1

Milton Smith
Examineur d'approbations complexes
Téléphone: (613) 952-0656
Fax: (613) 952-1754

Testé par NTEP



Typical Model / Modèle type

APPROVAL:

The design, composition, construction and performance of the device type(s) identified herein have been evaluated in accordance with regulations and specifications established under the Weights and Measures Act. Approval is hereby granted accordingly pursuant to subsection 3(1) of the said Act.

The marking, installation and manner of use of trade devices are subject to inspection in accordance with regulations and specifications established under the Weights and Measures Act. Requirements relating to marking are set forth in sections 49 to 54 of the Specifications Relating to Non-Automatic Weighing Devices. Installation and use requirements are set forth in sections 55 to 67 of the Specifications Relating to Non-Automatic Weighing Devices. A verification of conformity is required in addition to this approval. Inquiries regarding inspection and verification should be addressed to the local inspection office of Industry Canada.

Original copy signed by:

René Magnan, P. Eng
Director
Approval Services Laboratory

APPROBATION:

La conception, la composition, la construction et le rendement du(des) type(s) d'appareils identifié(s) ci-dessus, ayant fait l'objet d'une évaluation conformément au Règlement et aux prescriptions établis aux termes de la Loi sur les poids et mesures, la présente approbation est accordée en application du paragraphe 3(1) de la dite Loi.

Le marquage, l'installation, et l'utilisation commerciales des appareils sont soumis à l'inspection conformément au Règlement et aux prescriptions établis aux termes de la Loi sur les poids et mesures. Les exigences de marquages sont définies dans les articles 49 à 54 des normes applicables aux appareils de pesage à fonctionnement non automatique. Les exigences d'installation et d'utilisation sont définies dans les articles 55 à 67 des normes applicables aux appareils de pesage à fonctionnement non automatique. Une vérification de conformité est requise. Toute question sur l'inspection et la vérification de conformité doit être adressée au bureau local d'Industrie Canada.

Copie authentique signée par:

René Magnan, ing.
Directeur
Laboratoire des services d'approbation

Date: **APR 27 2001**

Web Site Address / Adresse du site internet:
<http://mc.ic.gc.ca>

NOTICE OF APPROVAL

AVIS D'APPROBATION

Issued by statutory authority of the Minister of Industry
for:

Émis en vertu du pouvoir statutaire du ministre de
l'Industrie pour:

TYPE OF DEVICE

Electronic Bench / Platform Scale

TYPE D'APPAREIL

Balance électronique de comptoir / à plate-forme

APPLICANT

Doran Scale Inc.
1315 Paramount Parkway
Batavia, IL, 60510
USA

REQUÉRANT

MANUFACTURER

Doran Scale Inc.
1315 Paramount Parkway
Batavia, IL, 60510
USA

FABRICANT

MODEL(S)/MODÈLE(S)

DXL3***

RATING/ CLASSEMENT

Max: 23 kg to/à 136 kg
50 lb to/à 300 lb

n_{\max} : 6 000

Accuracy Class / Classe de précision: III

NOTE: This approval applies only to devices, the design, composition, construction and performance of which are, in every material respect, identical to that described in the material submitted, and that are typified by samples submitted by the applicant for evaluation for approval in accordance with sections 14 and 15 of the *Weights and Measures Regulations*. The following is a summary of the principal features only.

REMARQUE : Cette approbation ne vise que les appareils dont la conception, la composition, la construction et le rendement sont identiques, en tout point, à ceux qui sont décrits dans la documentation reçue et pour lesquels des échantillons représentatifs ont été fournis par le requérant aux fins d'évaluation, conformément aux articles 14 et 15 du *Règlement sur les poids et mesures*. Ce qui suit est une brève description de leurs principales caractéristiques.

SUMMARY DESCRIPTION:

CATEGORY

The approved device is an electronic bench / platform scale, that when interfaced with an approved and compatible digital weight indicator forms a weighing system.

DESCRIPTION

Weight is sensed by a single-ended cantilever bending beam load cell located at the center of the platform. The load cell is bolted to a stainless steel base and supports a stainless spider assembly that in turn accommodates a stainless steel platform of 18" x 18".

The device is levelled by means of four adjustable feet and a bull's eye level. The load cell is protected from overloading by six (6) adjustable stops.

MODEL CODING

DXL3***

DXL3 Identifies the platform series
*** Capacity in pounds

DESCRIPTION SOMMAIRE :

CATÉGORIE

L'appareil approuvé est une balance électronique de comptoir / à plate-forme qui, lorsque reliée à un indicateur de poids numérique approuvé et compatible, forme un ensemble de pesage.

DESCRIPTION

Le poids est capté par une cellule de pesage de flexion en porte-à-faux à extrémité simple placée au centre de la plate-forme. La cellule de pesage est boulonnée à un socle en acier inoxydable qui soutient un support araignée en acier inoxydable sur lequel repose une plate-forme en acier inoxydable de 18 po sur 18 po.

L'appareil est mis au niveau à l'aide de quatre pieds réglables et un niveau à bulle. La cellule de pesage est protégée contre les surcharges par six (6) butées réglables.

CODE DES MODÈLES

DXL3***

DXL3 Identifie la série de la plate-forme
*** Capacité en livres

MODEL SPECIFICATIONS LISTING / LISTE DES CARACTÉRISTIQUES DU MODÈLE

| Model/ Modèle | Max | e_{min} | n_{max} | Load Cell Capacity / Capacité de la cellule de pesage |
|--------------------------|-----------------|------------------------|------------------------|--|
| DXL3050 | 23 kg / 50 lb | 0.005 kg / 0.01 lb | 5000 | 50 kg |
| DXL3100 | 45 kg / 100 lb | 0.01 kg / 0.02 lb | 5000 | 75 kg |
| DXL3150 | 68 kg / 150 lb | 0.05 kg / 0.05 lb | 3000 | 150 kg |
| DXL3250 | 114 kg / 250 lb | 0.05 kg / 0.05 lb | 5000 | 150 kg |
| DXL3300 | 136 kg / 300 lb | 0.05 kg / 0.05 lb | 6000 | 150 kg |

EVALUATED BY

Milton G. Smith
Complex Approvals Examiner
Tel: (613) 952-0656

Tested by NTEP

ÉVALUÉ PAR

Milton G. Smith
Examineur d'approbations complexes
Tél: (613) 952-0656

Testé par NTEP



Typical model / Modèle typique

APPROVAL:

The design, composition, construction and performance of the device type(s) identified herein have been evaluated in accordance with regulations and specifications established under the *Weights and Measures Act*. Approval is hereby granted accordingly pursuant to subsection 3(1) of the said Act.

The marking, installation and manner of use of trade devices are subject to inspection in accordance with regulations and specifications established under the *Weights and Measures Act*. Requirements relating to marking are set forth in sections 49 to 54 of the Specifications Relating to Non-Automatic Weighing Devices. Installation and use requirements are set forth in sections 55 to 67 of the Specifications Relating to Non-Automatic Weighing Devices. A verification of conformity is required in addition to this approval. Inquiries regarding inspection and verification should be addressed to the local office of Measurement Canada.

Original signed by:

Nathalie Dupuis-Désormeaux,
B.A.Sc. (Mechanical Engineering), M.Sc. (Mathematics)
Senior Engineer - Gravimetry
Engineering and Laboratory Services Directorate

APPROBATION :

La conception, la composition, la construction et le rendement du(des) type(s) d'appareil(s) identifié(s) ci-dessus, ayant fait l'objet d'une évaluation conformément au Règlement et aux prescriptions établis aux termes de la *Loi sur les poids et mesures*, la présente approbation est accordée en application du paragraphe 3(1) de ladite Loi.

Le marquage, l'installation, et l'utilisation commerciale des appareils sont soumis à l'inspection conformément au Règlement et aux prescriptions établis aux termes de la *Loi sur les poids et mesures*. Les exigences de marquage sont définies dans les articles 49 à 54 des Normes applicables aux appareils de pesage à fonctionnement non automatique. Les exigences d'installation et d'utilisation sont définies dans les articles 55 à 67 des Normes applicables aux appareils de pesage à fonctionnement non automatique. En plus de cette approbation, une vérification de conformité est requise. Toute question sur l'inspection et la vérification de conformité doit être adressée au bureau local de Mesures Canada.

Copie authentique signée par :

Nathalie Dupuis-Désormeaux,
B.Sc.A. (Génie mécanique), M.Sc. (Mathématiques)
Ingénieure principale - Gravimétrie
Direction de l'ingénierie et des services de laboratoire

Date: **2004-04-07**

Web Site Address / Adresse du site Internet:

<http://mc.ic.gc.ca>



NOTICE OF APPROVAL

AVIS D'APPROBATION

Issued by statutory authority of the Minister of Industry for:

Émis en vertu du pouvoir statutaire du ministre de l'Industrie pour:

TYPE OF DEVICE

TYPE D'APPAREIL

Electronic Bench Scales

Balance de table électronique

APPLICANT

REQUÉRANT

Doran Scales Inc.
 1315 Paramount Parkway
 Batavia, Illinois
 USA 60510

MANUFACTURER

FABRICANT

Doran Scales Inc.
 1315 Paramount Parkway
 Batavia, Illinois
 USA 60510

MODEL(S)/MODÈLE(S)

RATING/ CLASSEMENT

Series/Série 7000P
 5000DSP5000
 3000DSP3000
 2000DSP2000
 1000DSP1000

5lb to 20 lb/ 5 lb à 120 lb
 60lb to1100 lb/60 lb à 1100 lb
 60lb to300 lb/60 lb à 300 lb
 15lb to150 lb/15 lb à 150 lb
 5lb to 30 lb/ 5 lb à 30 lb
 or metric equivalent/ou l'équivalent métrique

NOTE: This approval applies only to devices, the design, composition, construction and performance of which are, in every material respect, identical to that described in the material submitted, and that are typified by samples submitted by the applicant for evaluation for approval in accordance with sections 14 and 15 of the Weights and Measures Regulations. The following is a summary of the principal features only.

REMARQUE: Cette approbation ne vise que les appareils dont la conception, la composition, la construction et le rendement sont identiques, en tout point, à ceux qui sont décrits dans la documentation reçue et pour lesquels des échantillons représentatifs ont été fournis par le requérant aux fins d'évaluation, conformément aux articles 14 et 15 du Règlement sur les poids et mesures. Ce qui suit est une brève description de leurs principales caractéristiques.

SUMMARY DESCRIPTION:

CATEGORY

The approved devices are electronic platform scales designed for use with an approved and compatible electronic weight indicator to form a complete weighing system.

DESCRIPTION

The scales are levelled by means of four or six lockable feet and a bullseye level indicator.

Weight is sensed by either a single bending beam load cell or a three beam single point load cell which is attached to the base of the device. The load cell is protected from overloading by means of adjustable stops. The platter support is bolted to the load cell and supports a stainless steel platter.

Model Number Coding -
Example; DSP5060/1824

DS indicates Doran Scale

P indicates Platform

50 indicates series 5000

DESCRIPTION SOMMAIRE:

CATÉGORIE

Il s'agit de balances à plate-forme électroniques conçues pour être utilisées de concert avec un indicateur de poids électronique approuvé et compatible afin de former un ensemble de pesage complet.

DESCRIPTION

Les balances sont mises à niveau à l'aide de quatre ou de six pieds verrouillables et d'un indicateur de mise à niveau.

La lecture du poids est effectuée soit par une cellule de pesage en flexion ou par une cellule de pesage triple à point unique attachée au socle de l'appareil. La cellule de pesage est protégée contre les surcharges par une butée réglable. Le support du tablier, sur lequel repose un plateau en acier inoxydable, est boulonné à la cellule de pesage.

Code des numéros de modèles -
Exemple: DSP5060/1824

DS - Balance de marque Doran

P - Plate-forme

50 - Série 5000

SUMMARY DESCRIPTION: Cont`d

60 indicates capacity

1824 indicates platform size in inches.

DESCRIPTION SUMMAIRE: Suite

60 - Capacité

1824 - Dimensions de la plate-forme en pouces.

| MODEL NUMBER <u>N° de modèle</u> | NOMINAL CAPACITY <u>Capacité nominale</u> | PLATFORM SIZE <u>Dimensions du tablier</u> | LOAD CELL SIZE Dimensions des cellules de <u>pesage</u> |
|-------------------------------------|--|---|--|
| 7006P (N _{max} 3000) | lb / lb 6 (e=0.002 lb) | in. / po. 10"X10" | 5 Kg |
| 7005P | 5 | 10" x 10" | 7 kg |
| 7015P | 15 | | 15 kg |
| 7030P | 30 | | 15 kg |
| 7060P | 60 | 12" x 12" | 30 kg |
| 7100P | 100 | | 50 kg |
| DSP5060/1824 | 60 | 18" X 24" | 30 kg |
| DSP5100/1824 | 100 | | 50 kg |
| DSP5150/1824 | 150 | | 70 kg |
| DSP5200/1824 | 200 | | 100 kg |
| DSP5300/1824 | 300 | | 150 kg |
| DSP5500/1824 | 500 | | 250 kg |
| DSP51000/1824 | 1000 | | 500 kg |
| DSP5060/2424 | 60 | 24" x 24" | 30 kg |
| DSP5100/2424 | 100 | | 50 kg |
| DSP5150/2424 | 150 | | 70 kg |
| DSP5200/2424 | 200 | | 100 kg |
| DSP5300/2424 | 300 | | 150 kg |
| DSP5500/2424 | 500 | | 250 kg |
| DSP51000/2424 | 1000 | | 500 kg |

| MODEL NUMBER <u>N° de modèle</u> | NOMINAL CAPACITY <u>Capacité nominale</u> lb / lb | PLATFORM SIZE <u>Dimensions du tablier</u> in. / po. | LOAD CELL SIZE Dimensions des cellules de <u>pesage</u> |
|-------------------------------------|---|--|--|
| DSP3060 | 60 | 18" x 18" | 30 kg |
| DSP3100 | 100 | | 50 kg |
| DSP3150 | 150 | | 70 kg |
| DSP3200 | 200 | | 100 kg |
| DSP3300 | 300 | | 150 kg |
| DPS2015 | 15 | 12" x 16" | 15 kg |
| DSP2030 | 30 | | 15 kg |
| DSP2060 | 60 | | 30 kg |
| DSP2100 | 100 | | 50 kg |
| DSP2150 | 150 | | 70 kg |
| DSP2200 | 200 | | 100 kg |
| DSP1005 | 5 | 8" x 10" | |
| DSP1015 | 15 | | |
| DSP1030 | 30 | | |

REVISION

The purpose of Revision 1 is to add the model 7006P, an alternative three beam single point load cell and to reformat the Notice of Approval.

EVALUATED BY**Revision 1**

Ken Chin

Complex Approvals Examiner

Tel: (613) 954-2481

Fax: (613) 952-1754

Tested by NTEP

RÉVISION

La révision 1 a pour objet d'ajouter le modèle 7006P, qui est une cellule de pesage triple à point unique, et de restructurer l'avis d'approbation.

ÉVALUÉ PAR**Révision 1**

Ken Chin

Examinateur d'approbations complexes

Téléphone: (613) 954-2481

Télécopieur: (613) 952-1754

Testé par NTEP



APPROVAL:

The design, composition, construction and performance of the device type(s) identified herein have been evaluated in accordance with regulations and specifications established under the Weights and Measures Act. Approval is hereby granted accordingly pursuant to subsection 3(1) of the said Act.

The marking, installation and manner of use of trade devices are subject to inspection in accordance with regulations and specifications established under the Weights and Measures Act. Requirements relating to marking are set forth in sections 18 to 26 of the Weights and Measures Regulations. Installation and use requirements are set forth in Part V and in specifications established pursuant to section 27 of the said Regulations. A verification of conformity is required in addition to this approval. Inquiries regarding inspection and verification should be addressed to the local inspection office of Industry Canada.

Original copy signed by:

René Magnan, P. Eng
Director
Approval Services Laboratory

APPROBATION:

La conception, la composition, la construction et le rendement du(des) type(s) d'appareils identifié(s) ci-dessus, ayant fait l'objet d'une évaluation conformément au Règlement et aux prescriptions établis aux termes de la Loi sur les poids et mesures, la présente approbation est accordée en application du paragraphe 3(1) de la dite Loi.

Le marquage, l'installation, et l'utilisation commerciales des appareils sont soumis à l'inspection conformément au Règlement et aux prescriptions établis aux termes de la Loi sur les poids et mesures. Les exigences de marquages sont définies dans les articles 18 à 26 du Règlement sur les poids et mesures. Les exigences d'installation et d'utilisation sont définies dans la partie V et dans les prescriptions établies en vertu de l'article 27 dudit règlement. Une vérification de conformité est requise. Toute question sur l'inspection et la vérification de conformité doit être adressée au bureau local d'Industrie Canada.

Copie authentique signée par:

René Magnan, ing.
Directeur
Laboratoire des services d'approbation

Date: **SEP 2, 1998**

Web Site Address / Adresse du site internet:
<http://mc.ic.gc.ca>